



くさび緊結式足場

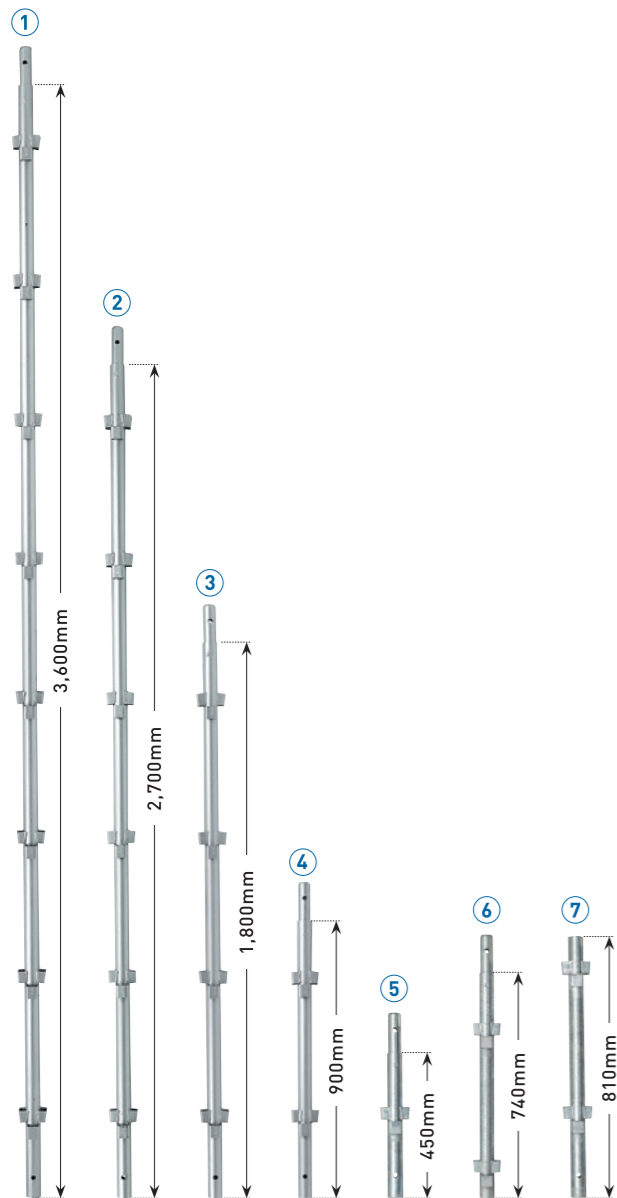
# シンワキャッチャー

SHINWA

SYSTEM SCAFFOLDING  
"CATCHER"

キャッチャーは支柱クサビ受けの間隔が450mm、  
一般的な施工の場合の踏板から踏板までの高さが1,800mmとなる  
くさび緊結式足場における標準モデルです。

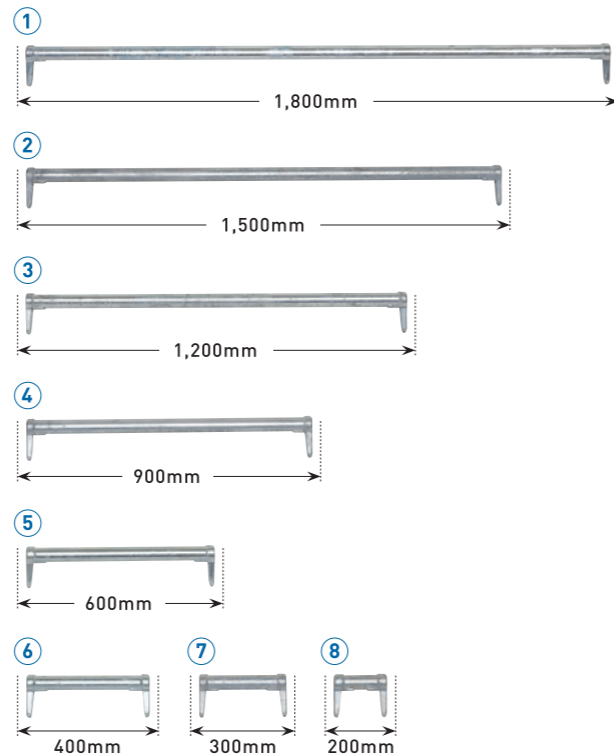
## 支柱



品番	規格	重量
①SA-36	φ48.6×3,600mm	13.1kg
②SA-27	φ48.6×2,700mm	10.0kg
③SA-18	φ48.6×1,800mm	6.8kg
④SA-09	φ48.6× 900mm	3.6kg
⑤SA-045	φ48.6× 450mm	2.0kg
⑥SA-08L 根がらみ	φ48.6× 740mm	3.5kg
★⑦SA-09頭切	φ48.6× 810mm	3.0kg

全長はそれぞれの125mm分長くなります(⑦を除く)

## 手すり



品番	規格	重量
①SC-18	φ42.7×1,800mm	4.3kg
②SC-15	φ42.7×1,500mm	3.8kg
③SC-12	φ42.7×1,200mm	3.0kg
④SC-09	φ42.7× 900mm	2.4kg
⑤SC-06	φ42.7× 600mm	1.7kg
⑥SC-04	φ42.7× 400mm	1.2kg
⑦SC-03	φ42.7× 300mm	1.0kg
⑧SC-02	φ42.7× 200mm	0.8kg

表示サイズは支柱芯々です

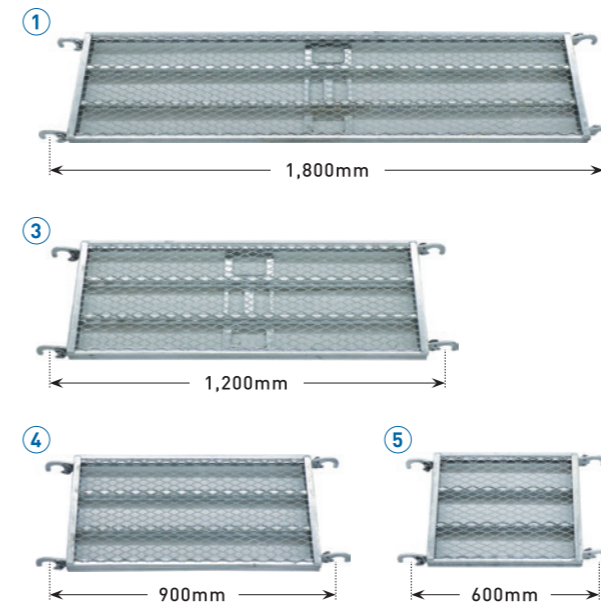
## ロックピン



品番	規格	重量	ケース入数
①SN-8	支柱内付けタイプ	12g	300個
②SJ-1	支柱外付けタイプ	44g	200個
③SN-1 N12	支柱外付けタイプ	160g	100個

★マークの製品は受注生産品です

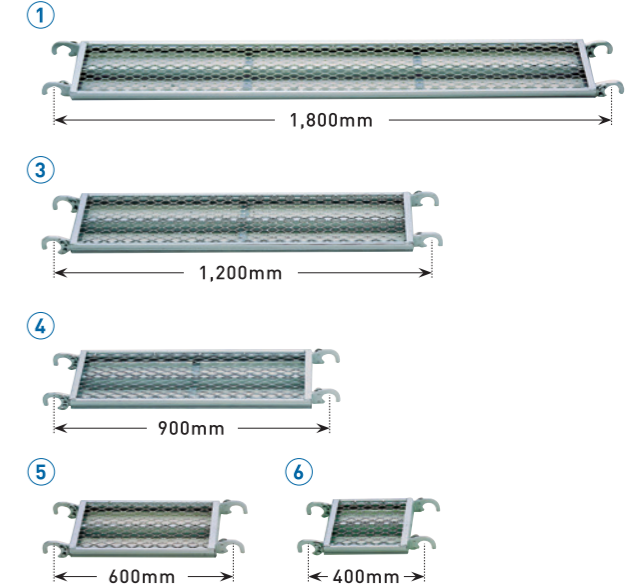
## 踏板 (400mm幅)



品番	規格	重量
①SD-4018T	400mm×1,800mm	12.4kg
②SD-4015N	400mm×1,500mm	11.7kg
③SD-4012N	400mm×1,200mm	10.0kg
④SD-4009	400mm× 900mm	7.5kg
⑤SD-4006	400mm× 600mm	5.5kg

表示サイズは支柱芯々です

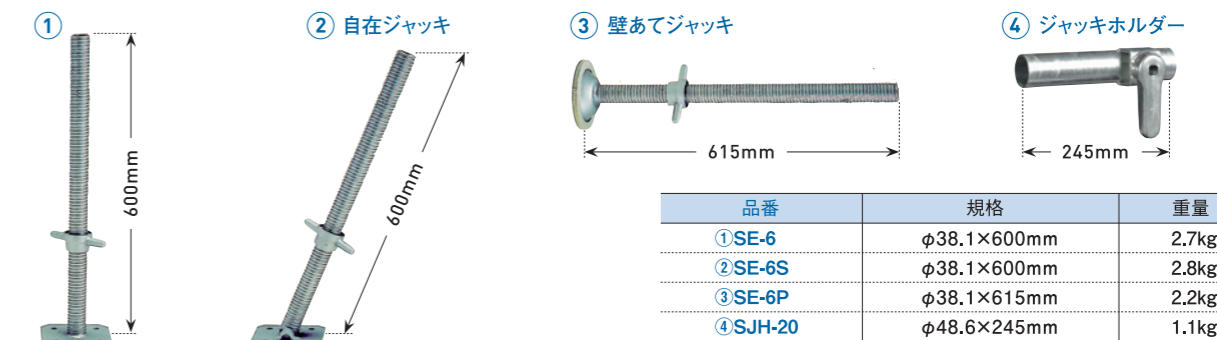
## 踏板 (250mm幅)



品番	規格	重量
①SD-2518	250mm×1,800mm	9.7kg
②SD-2515	250mm×1,500mm	7.3kg
③SD-2512	250mm×1,200mm	6.8kg
④SD-2509	250mm× 900mm	5.5kg
⑤SD-2506	250mm× 600mm	4.0kg
⑥SD-2504	250mm× 400mm	3.3kg

表示サイズは支柱芯々です

## ジャッキベース



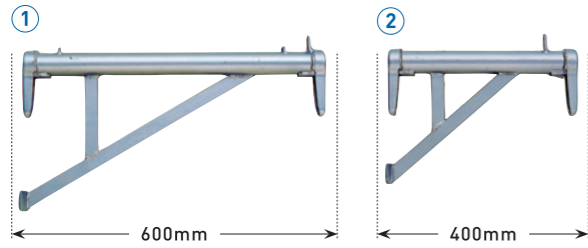
品番	規格	重量
①SE-6	φ38.1×600mm	2.7kg
②SE-6S	φ38.1×600mm	2.8kg
③SE-6P	φ38.1×615mm	2.2kg
④SJH-20	φ48.6×245mm	1.1kg

## アンダーベース



品番	規格	重量	ケース入数
①SPB-24S	140角用 スチール製	0.8kg	20枚
②SPB-24	140角用 プラスチック製	0.5kg	40枚
③SPB-600P	120・140角兼用	1.5kg	10枚
④SRB-140	140角用 樹脂製	0.1kg	50枚

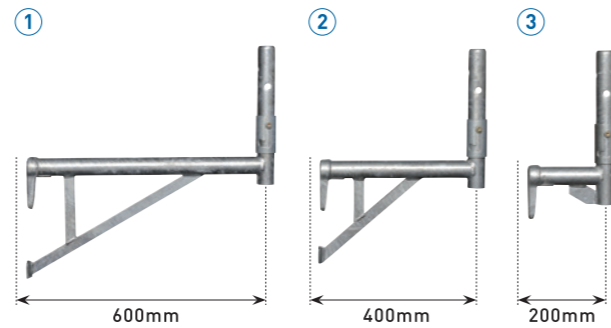
ブラケット



品番	規格	重量
①SB-40	600mm (500,400mm幅踏板用)	2.5kg
②SB-25	400mm (250mm幅踏板用)	1.8kg

表示サイズは支柱芯々です

張出ブラケット



品番	規格	重量
①SBH-40	600mm (500,400mm幅踏板用)	3.3kg
②SBH-25	400mm (250mm幅踏板用)	2.7kg
③SBH-20	200mm	1.8kg

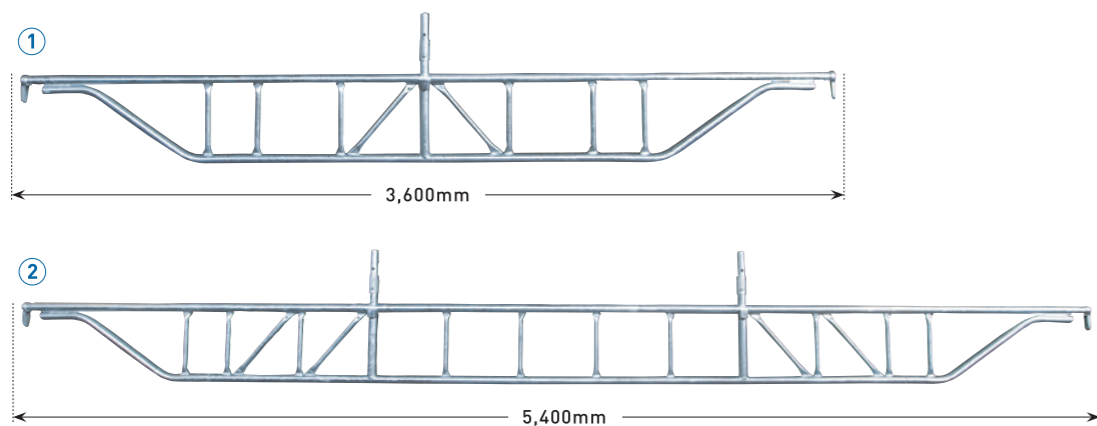
表示サイズは支柱芯々です

プレス(筋交)



品番	規格	重量
①SL-18N	φ27.2×2,608mm (W1,800mm×H1,800mm)	4.0kg
②SL-15N	φ27.2×2,074mm (W1,500mm×H1,350mm)	3.5kg
③SL-12N	φ27.2×1,551mm (W1,200mm×H 900mm)	2.7kg
④SL-09N	φ27.2×1,337mm (W 900mm×H 900mm)	2.4kg

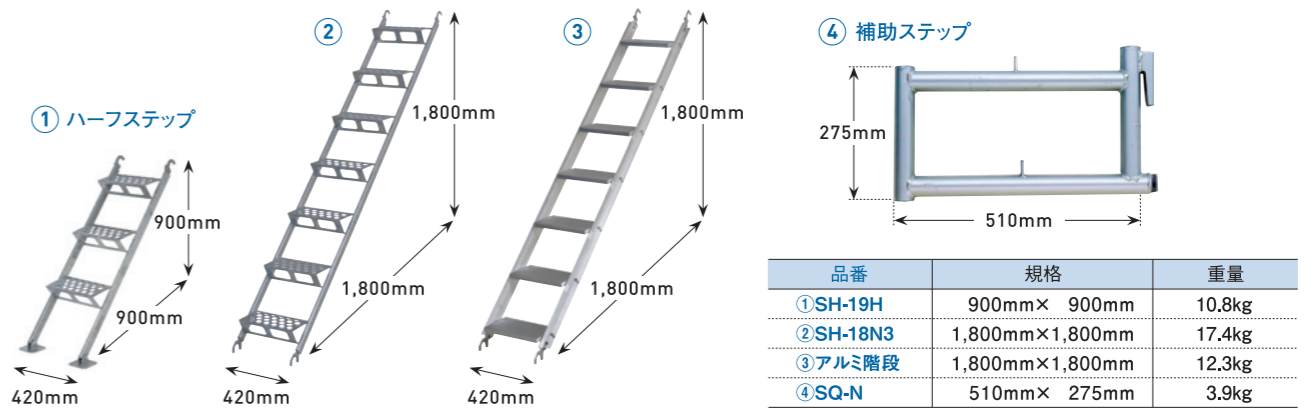
トラス



品番	規格	重量
①SG-36N	3,600mm (2スパン)	23.3kg
②SG-54N	5,400mm (3スパン)	37.9kg

表示サイズは支柱芯々です

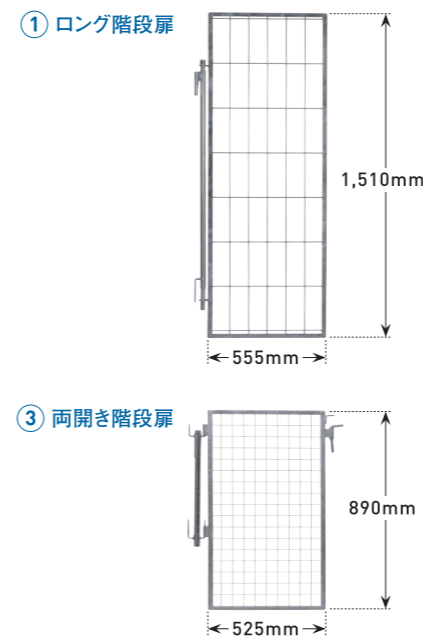
階段



品番	規格	重量
①SH-19H	900mm× 900mm	10.8kg
②SH-18N3	1,800mm×1,800mm	17.4kg
③アルミ階段	1,800mm×1,800mm	12.3kg
④SQ-N	510mm× 275mm	3.9kg

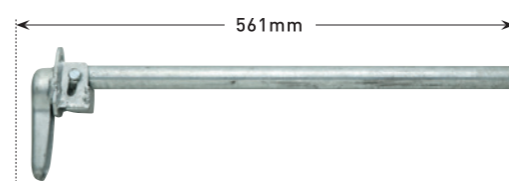
SQ-N(補助ステップ)の施工は2基1組となり、SD-2506を2枚使用します

階段扉



品番	規格	重量
①SHT-1510(ロングタイプ)	555mm×1,510mm (600幅用)	8.1kg
★②SHT-1810(ロングタイプ)	849mm×1,810mm (900幅用)	12.7kg
③SHT-600N	525mm× 890mm (600幅用)	4.7kg

進入防止ブラケット



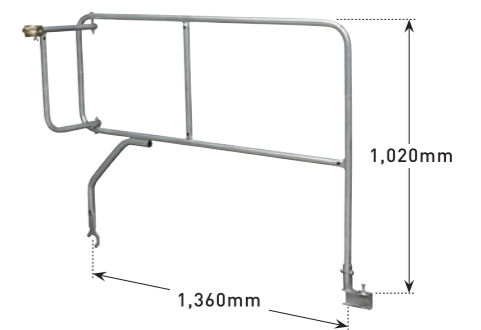
品番	規格	重量
SB-600G	φ27.2×561mm	1.0kg

階段手すり

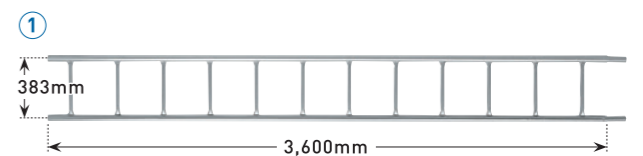


品番	規格	重量
SHC-18N	1,800mm×1,800mm	7.1kg

タラップガード(階段開口部手すり)



規格	重量
1,360mm×1,020mm	10.2kg

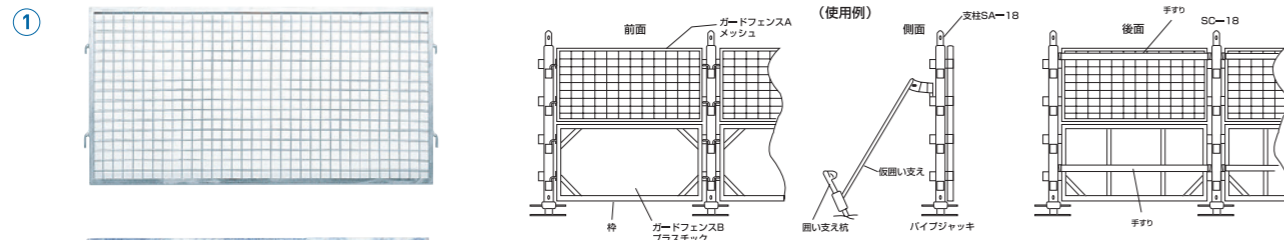


品番	規格	重量
①SF-36	3,600mm	22.8kg
②SF-27	2,700mm	17.1kg
③SF-18	1,800mm	11.6kg

全長はそれぞれの125mm分長くなります

★マークの製品は受注生産品です

ガードフェンス



品番	規格	重量
①SG-A(網)	1,800mm×900mm	6.8kg
②SG-BF(パネル枠)	1,800mm×900mm	6.6kg

特注サイズの製作も承ります  
表示サイズは支柱芯々です

ガードフェンスオプション品

① ガードフェンス用パネル(段ブラ)



③ 囲い支え杭

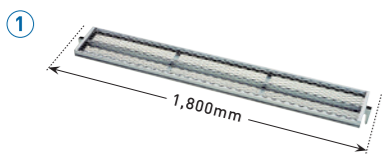


② 仮囲い支え



品番	重量
①SG-BP	2.6kg
②SP-16	3.7kg
③SPK-6	1.4kg

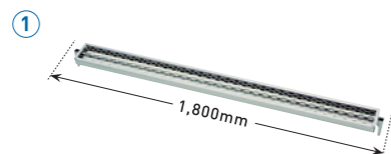
センター踏板(250mm幅)



品番	規格	重量
①SDS-2518	250mm×1,800mm	9.4kg
②SDS-2512	250mm×1,200mm	6.5kg
③SDS-2509	250mm× 900mm	5.2kg
★④SDS-2506	250mm× 600mm	3.7kg

表示サイズは支柱芯々です

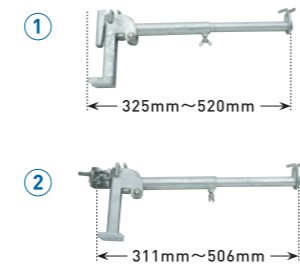
センター踏板(150mm幅)



品番	規格	重量
①SDS-1518	150mm×1,800mm	8.0kg
②SDS-1512	150mm×1,200mm	5.6kg
③SDS-1509	150mm× 900mm	4.3kg
★④SDS-1506	150mm× 600mm	3.1kg

表示サイズは支柱芯々です

ネットブラケット(伸縮タイプ)



品番	規格	重量
①SNBKII(クサビ式)	325mm~520mm	2.0kg
②SNBCII(クランプ式)	311mm~506mm	2.2kg

ショートタイプ(適用サイズ170mm~310mm)もございます(受注生産品)

自在手すり



品番	重量
SC-Z	1.0kg

センターアダプター



品番	重量
SDS-A1	0.7kg

ロングセンターアダプター



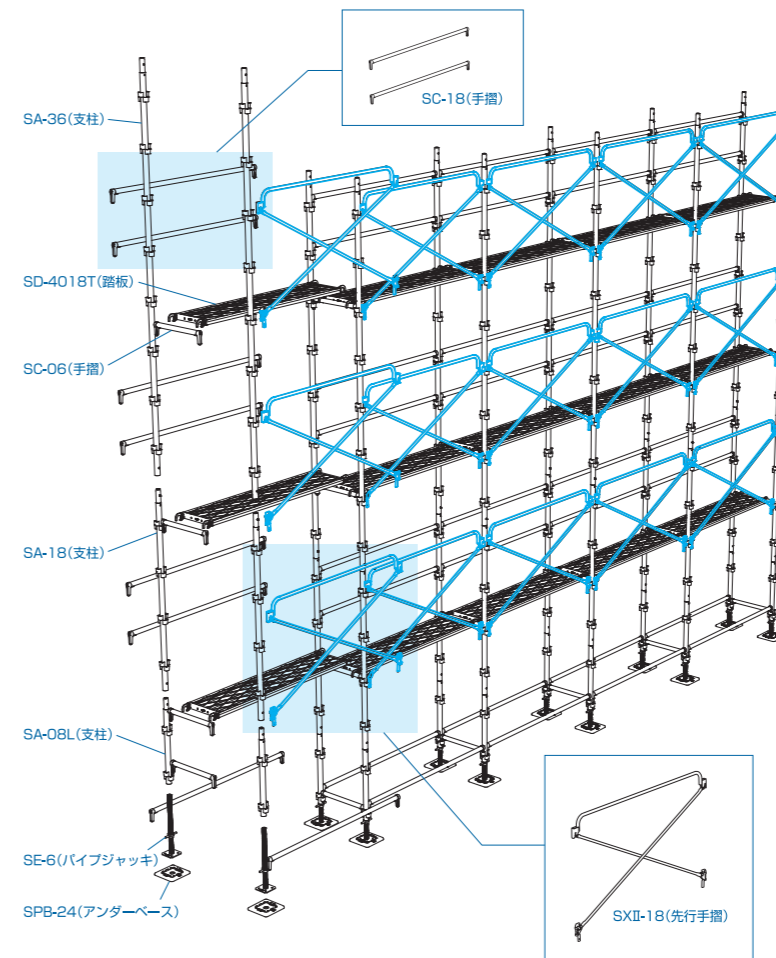
品番	重量
SDS-A1L	1.1kg

サイドアダプター



品番	重量
SM-120	0.6kg

組立て図(3層5スパン・使用例)



運搬について

	250幅	400幅
4tトラック	3セット	3セット
10tトラック	11セット	12セット

キャッチャー足場3層5スパンセット数量表

品名	品番	数量
支柱	SA-36	12
支柱	SA-18	12
支柱	SA-08L	12
手摺	SC-18	40
手摺	SC-06	24
先行手摺	SXII-18	15
踏板	SD-4018T	15
パイプジャッキ	SE-6	12
アンダーベース	SPB-24	12

図の様な組み方をした場合、建物側に支えが必要になります

キャッチャー足場部材セット詳細

品名	品番	数量	
		250幅	400幅
支柱	SA-36	12	12
支柱	SA-18	12	12
支柱	SA-08L	12	12
手摺	SC-18	40	40
手摺	SC-06	—	24
手摺	SC-04	24	—
先行手摺	SXII-18	15	15
踏板	SD-4018T	—	15
踏板	SD-2518	15	—
パイプジャッキ	SE-6	12	12
アンダーベース	SPB-24	12	12
		総重量 (774kg)	(824kg)

上記セットは、3層5スパンです  
セット足場で1棟分を見積もる目安としては、約5セット必要です

1棟分使用部材一覧(概算・2階建て住宅、延べ床面積約140㎡)

品名	品番	重量(kg)	400幅(数量)
支柱	SA-36	13.1	45
支柱	SA-18	6.8	26
支柱	SA-09	3.6	62
支柱	SA-045	2.0	36
支柱	SA-08L	3.2	80
張出ブラケット	SBH-40	3.3	6
手摺	SC-18	4.3	166
手摺	SC-12	3.0	20
手摺	SC-09	2.4	6
手摺	SC-06	1.7	130
踏板	SD-4018T	12.4	48
踏板	SD-4015N	11.7	5
踏板	SD-4012	10.0	1
踏板	SD-4006	5.5	2
踏板	SD-2518	9.7	3
先行手摺	SXII-18	7.3	38
先行手摺	SXII-15	6.5	5
先行手摺	SXII-12	5.7	2
先行手摺	SXII-06	4.3	1
パイプジャッキ	SE-6	2.7	70

品名	品番	重量(kg)	400幅(数量)
自在ジャッキ	SE-6S	2.8	10
階段	SH-18N3	17.4	3
ハーフステップ	SH-19H	10.8	1
一側プレス	SL-18N	4.0	8
一側プレス	SL-15N	3.5	2
一側プレス	SL-12N	2.7	1
アンダーベース	SPB-24	0.5	70
下屋ベース	SPB-600	1.5	10
単管パイプ	5M	13.6	7
兼用自在クランプ	KZCL	0.8	14
		総重量	(3,854kg)

仕様:本足場、外側先行手摺・内側二段手摺、屋根上落下防止手摺2本  
下記平面図の住宅に足場を施工する想定です

