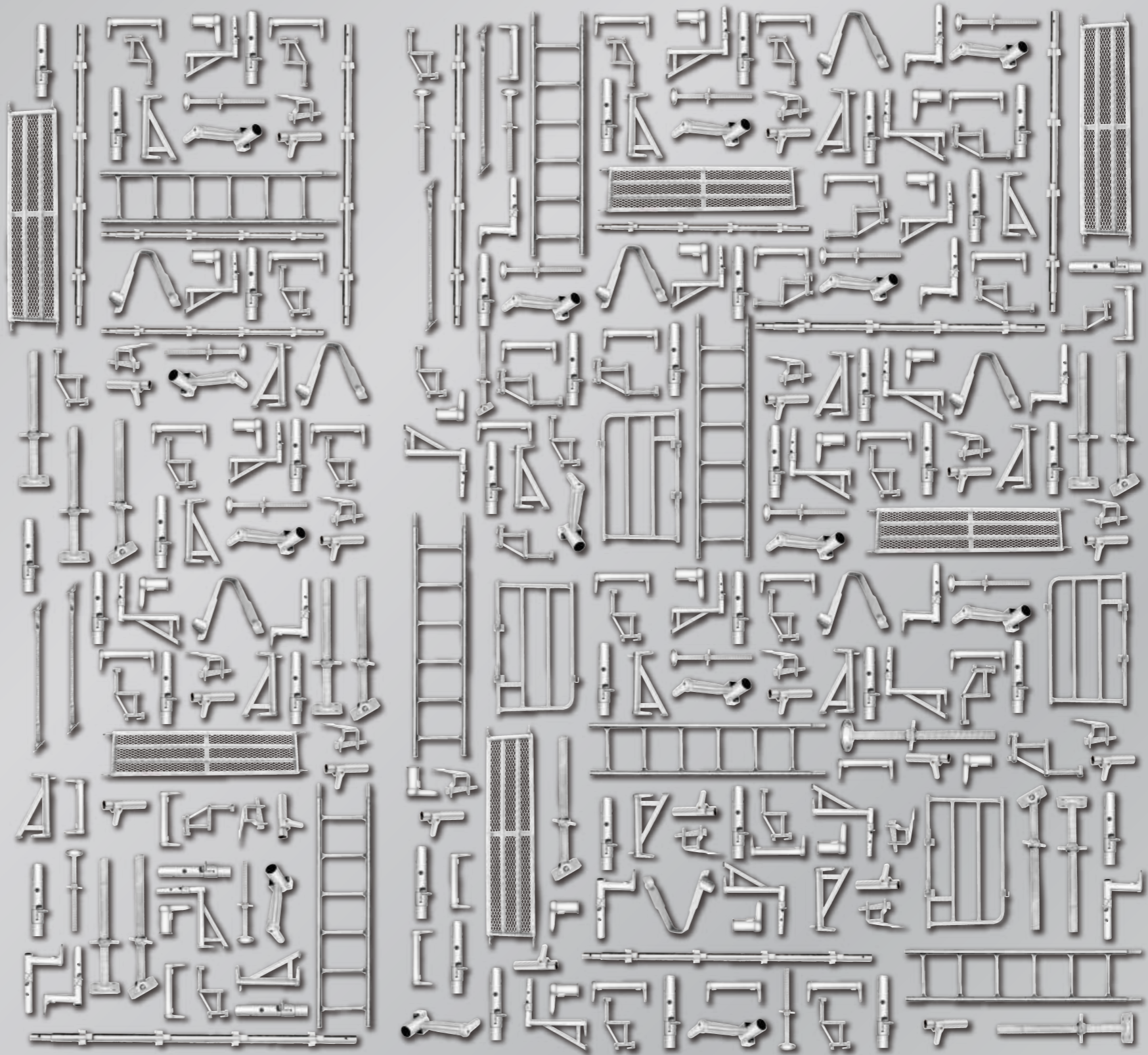


Mono System



KYC 光洋機械産業株式会社
<https://www.kyc.co.jp/>

- 本社 / 〒541-0054 大阪府大阪市中央区南本町2丁目3番12号
TEL.06(6268)3100 FAX.06(6268)3108
- 東京支社 / 〒104-6022 東京都中央区晴海1-8-10 トリトンスクエアタワー-X22階
TEL.03(3534)8800 FAX.03(3534)8801
- 大阪支社 / 〒541-0054 大阪府大阪市中央区南本町2丁目3番12号 エッジ本町6階
TEL.06(6266)8801 FAX.06(6266)8815
- 名古屋支店 / 〒453-0037 愛知県名古屋市中村区高道町6丁目6番3号
TEL.052(486)1321 FAX.052(486)1331
- 広島支店 / 〒733-0002 広島県広島市西区楠木町1丁目3-22 MDビル
TEL.082(295)1106 FAX.082(295)1107
- 福岡支店 / 〒812-0051 福岡県福岡市東区箱崎ふ頭3丁目1番20号
TEL.092(642)7330 FAX.092(642)7335
- 札幌営業所 / 〒001-0930 北海道札幌市北区新川1715
TEL.011(764)9691 FAX.011(764)9791
- 仙台営業所 / 〒983-0013 宮城県仙台市宮城野区中野1丁目3番地の4
TEL.022(388)7666 FAX.022(388)7660
- 新潟営業所 / 〒950-0923 新潟県新潟市中央区姥ヶ山4丁目19番地1号
レジデンス桜ヶ丘B棟207号
TEL.025(286)2125 FAX.025(286)9012
- 沖縄営業所 / 〒901-0306 沖縄県糸満市西崎町3丁目375番地 シンコウビル202号室
TEL.098(916)7200 FAX.098(916)7201
- 高松出張所 / 〒761-0301 香川県高松市林町2542-1
TEL.087(868)5700 FAX.087(868)3301



※ 製品は改良のため予告なく変更することがありますのでご了承ください。

代理店

安全で能率的な作業を 提案する用途の広い足場です。



Mono System くさび緊結式足場 モノシステム

Index

- 01-02 特長/目次
- 03-04 施工例
ビル工事/住宅工事
- 05-06 組立・解体手順
- 07-10 標準部材
支柱/足場板/ロックピン
サイドアダプター/ブラケット
張り出しブラケット/壁ジャッキ
手摺アダプター/手摺/はり枠
狭幅ブラケット/ジャッキベース
筋かい/アンダーベース
ルーフベースハシゴ/補助ステップ
ジャッキホルダー/くい丸/階段扉/階段
下部専用支柱/侵入防止ブラケット
- 10 部材設置例
- 11-12 先行手摺
MSCX-18A/MSCX-18C
- 13 幅木
- 14 妻側幅木
- 15 480幅足場板
- 16 専用パレット
- 17-18 現場写真

ビル工事 Building construction



住宅工事 Housing construction

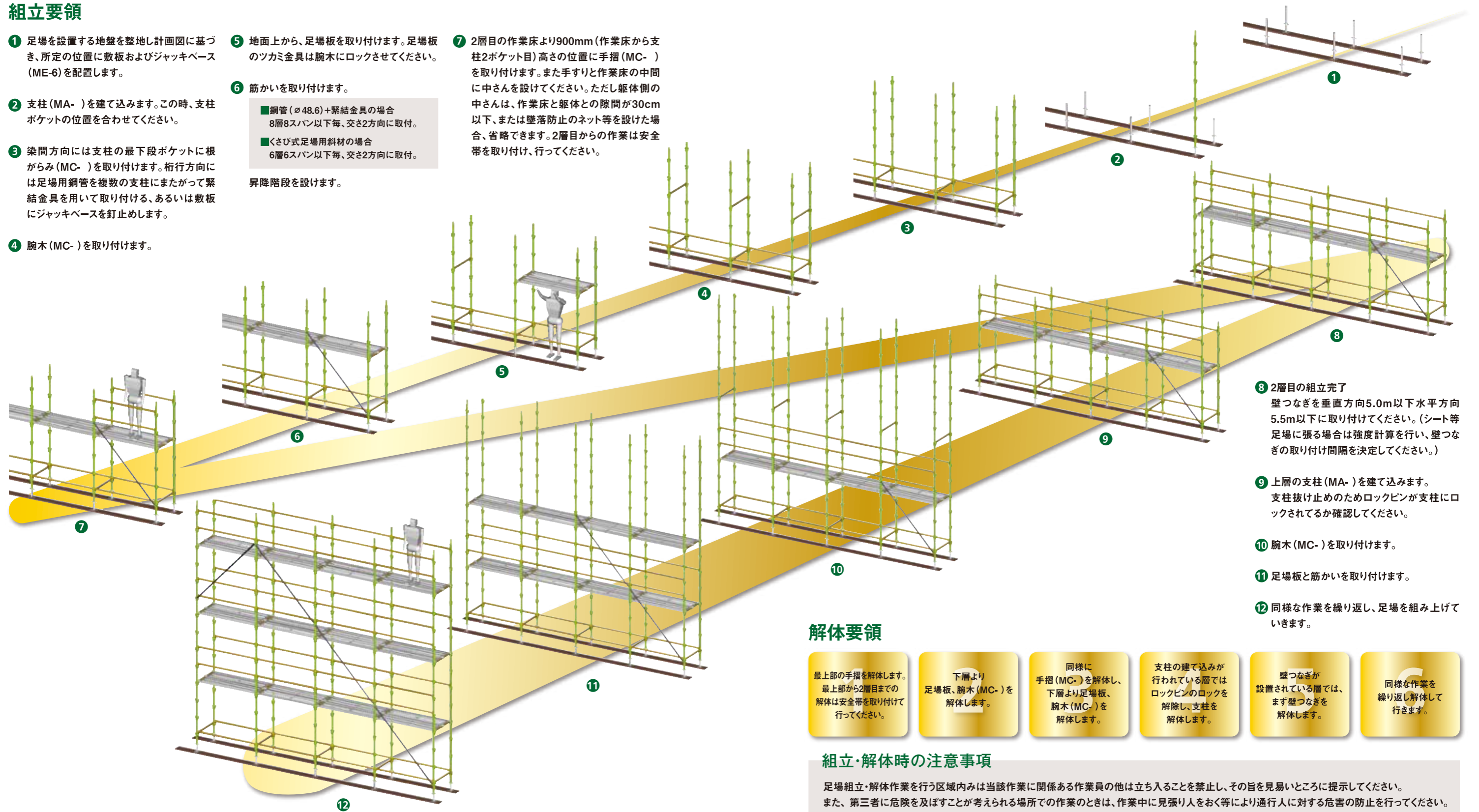


組立・解体手順

Assembly & Demolition Procedure

組立要領

- 1 足場を設置する地盤を整地し計画図に基づき、所定の位置に敷板およびジャッキベース (ME-6) を配置します。
- 2 支柱 (MA-) を建て込みます。この時、支柱ポケットの位置を合わせてください。
- 3 染間方向には支柱の最下段ポケットに根がらみ (MC-) を取り付けます。桁行方向には足場用鋼管を複数の支柱にまたがって緊結金具を用いて取り付け、あるいは敷板にジャッキベースを釘止めします。
- 4 腕木 (MC-) を取り付けます。
- 5 地面上から、足場板を取り付けます。足場板のツカミ金具は腕木にロックさせてください。
- 6 筋かいを取り付けます。
 - 鋼管 (φ48.6) + 緊結金具の場合
8層8スパン以下毎、交さ2方向に取付。
 - くさび式足場用斜材の場合
6層6スパン以下毎、交さ2方向に取付。昇降階段を設けます。
- 7 2層目の作業床より900mm (作業床から支柱2ポケット目) 高さの位置に手摺 (MC-) を取り付けます。また手すりと作業床の間に中さんを設けてください。ただし躯体側の中さんは、作業床と躯体との隙間が30cm以下、または墜落防止のネット等を設けた場合、省略できます。2層目からの作業は安全帯を取り付け、行ってください。



- 8 2層目の組立完了
壁つなぎを垂直方向5.0m以下水平方向5.5m以下に取り付けてください。(シート等足場に張る場合は強度計算を行い、壁つなぎの取り付け間隔を決定してください。)
- 9 上層の支柱 (MA-) を建て込みます。支柱抜け止めのためロックピンが支柱にロックされているか確認してください。
- 10 腕木 (MC-) を取り付けます。
- 11 足場板と筋かいを取り付けます。
- 12 同様な作業を繰り返し、足場を組み上げていきます。

解体要領

最上部の手摺を解体します。最上部から2層目までの解体は安全帯を取り付けて行ってください。

下層より足場板、腕木 (MC-) を解体します。

同様に手摺 (MC-) を解体し、下層より足場板、腕木 (MC-) を解体します。

支柱の建て込みが行われている層ではロックピンのロックを解除し、支柱を解体します。

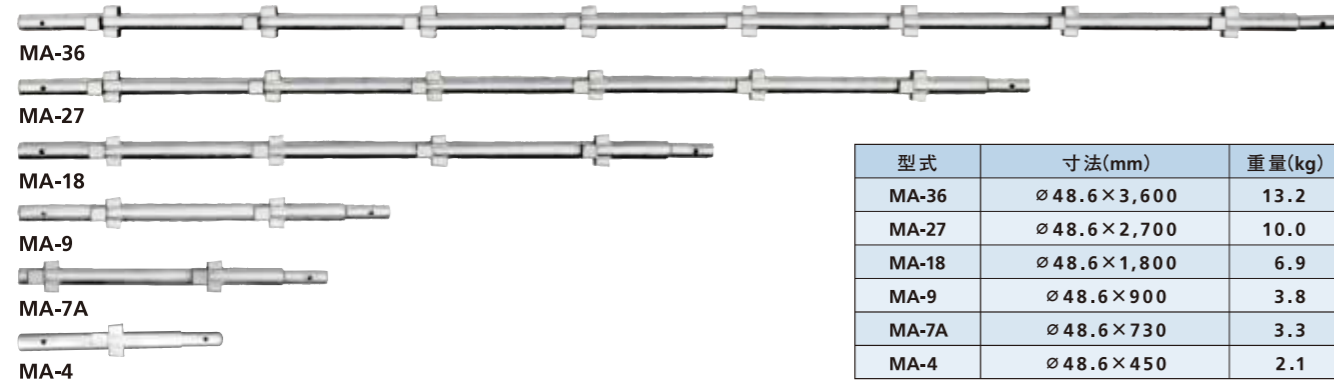
壁つなぎが設置されている層では、まず壁つなぎを解体します。

同様な作業を繰り返し解体して行きます。

組立・解体時の注意事項

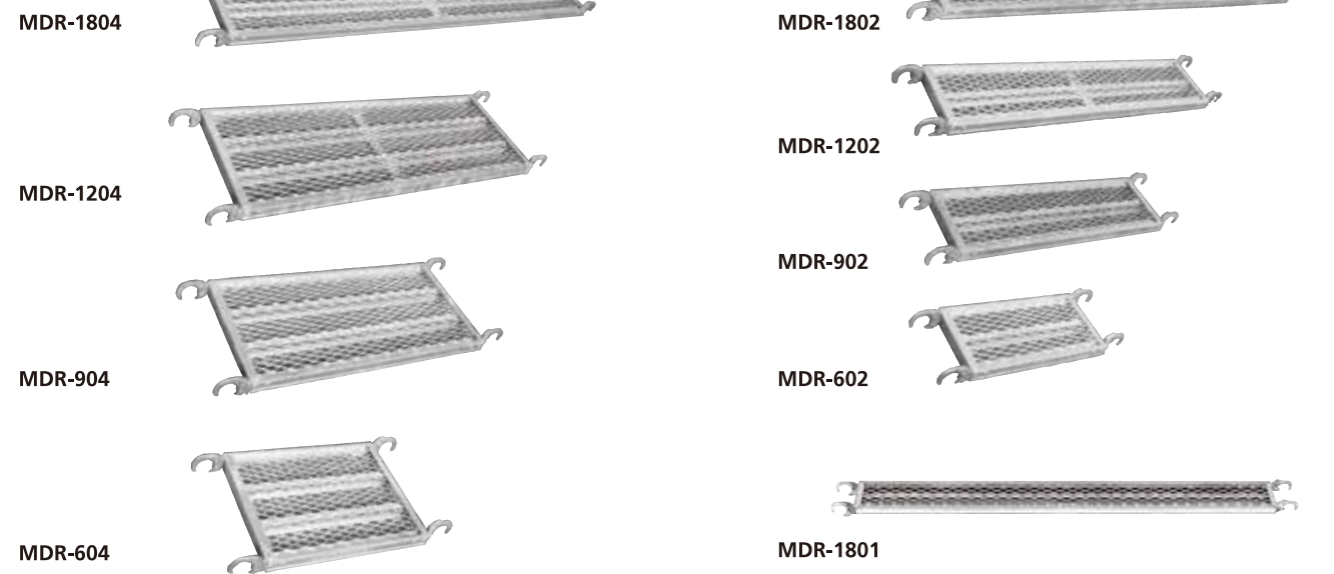
足場組立・解体作業を行う区域内みは当該作業に関係する作業員の他は立ち入ることを禁止し、その旨を見易いところに提示してください。また、第三者に危険を及ぼすことが考えられる場所での作業のときは、作業中に見張り人をおく等により通行人に対する危害の防止を行ってください。

支柱



型式	寸法(mm)	重量(kg)
MA-36	∅48.6×3,600	13.2
MA-27	∅48.6×2,700	10.0
MA-18	∅48.6×1,800	6.9
MA-9	∅48.6×900	3.8
MA-7A	∅48.6×730	3.3
MA-4	∅48.6×450	2.1

足場板



型式	寸法(mm)	重量(kg)
MDR-1804	400×1,800	13.2
MDR-1204	400×1,200	9.6
MDR-904	400×900	7.5
MDR-604	400×600	5.7
MDR-404	400×400	4.5

型式	寸法(mm)	重量(kg)
MDR-1802	240×1,800	9.9
MDR-1202	240×1,200	7.3
MDR-902	240×900	5.8
MDR-602	240×600	4.5
MDR-402	240×400	3.7

型式	寸法(mm)	重量(kg)
MDR-1801	150×1,800	7.0

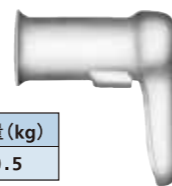
ロックピン

型式	重量(kg)
MN-4	0.1

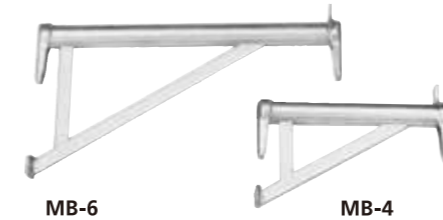


サイドアダプター

型式	寸法(mm)	重量(kg)
MM-100	∅42.7×130	0.5

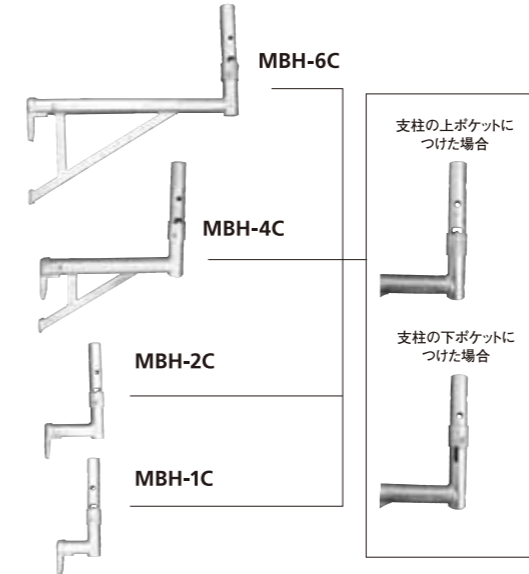


ブラケット



型式	寸法(mm)	重量(kg)
MB-6	∅42.7×600	2.6
MB-4	∅42.7×400	1.8

張り出しブラケット



型式	寸法(mm)	重量(kg)
MBH-6C	∅42.7×600	3.2
MBH-4C	∅42.7×400	2.6
MBH-2C	∅42.7×200	1.6
MBH-1C	∅42.7×150	1.5

壁ジャッキ

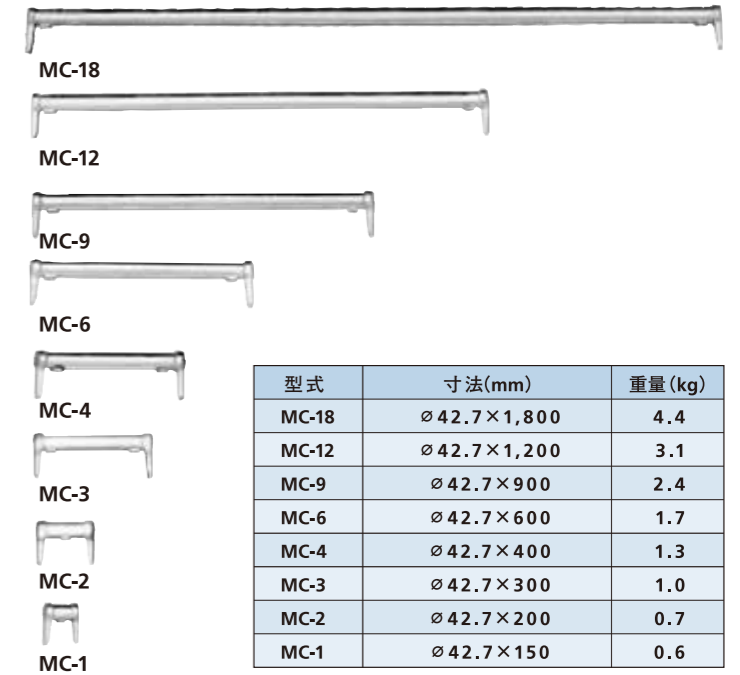
型式	寸法(mm)	重量(kg)
ME-6CWN	∅41.0×600	2.5

手摺アダプター

型式	寸法(mm)	重量(kg)
MDS-2	250	1.2



手摺



型式	寸法(mm)	重量(kg)
MC-18	∅42.7×1,800	4.4
MC-12	∅42.7×1,200	3.1
MC-9	∅42.7×900	2.4
MC-6	∅42.7×600	1.7
MC-4	∅42.7×400	1.3
MC-3	∅42.7×300	1.0
MC-2	∅42.7×200	0.7
MC-1	∅42.7×150	0.6

はり枠



型式	寸法(mm)	重量(kg)
MG-54B	5,400	41.0
MG-36B	3,600	27.1
MG-27B	2,700	16.1

狭幅ブラケット



型式	寸法(mm)	重量(kg)
MB-6-4C	∅42.7×600	3.2

ジャッキベース

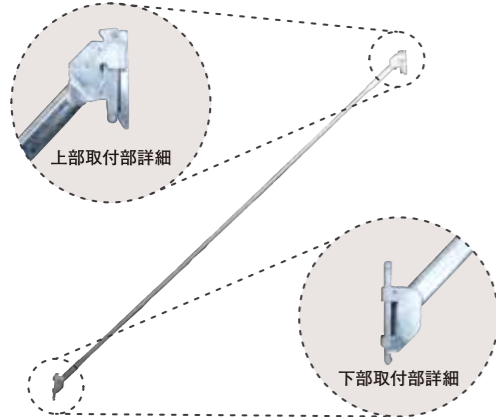


型式	寸法(mm)	重量(kg)
ME-6C	∅38.0×600	2.8
ME-6CS	∅38.0×600	3.2

標準部材

Standard component

筋かい



型式	寸法(mm)	重量(kg)
MK-18B	∅27.2×1,800×1,800	3.8
MK-12B	∅27.2×1,200×1,350	2.9
MK-9B	∅27.2×900×900	2.2

アンダーベース



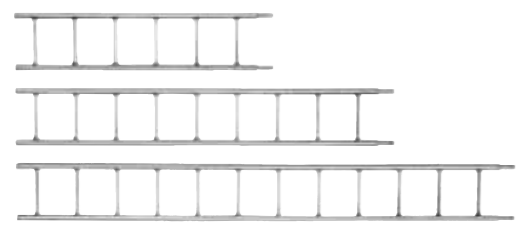
型式	寸法(mm)	重量(kg)
MPB-24N	240×240	0.2

ルーフベース



型式	寸法(mm)	重量(kg)
MPG-60N	200×600	1.2

ハシゴ



型式	寸法(mm)	重量(kg)
MF-18	1,800	13.0
MF-27	2,700	19.5
MF-36	3,600	25.0

補助ステップ



型式	寸法(mm)	重量(kg)
MR-6	370×660	3.9

ジャッキホルダー



型式	寸法(mm)	重量(kg)
MJH-20	∅48.6×245	1.1

くい丸



型式	寸法(mm)	重量(kg)
MKM-150	∅48.6×1,500	4.1

階段扉



型式	寸法(mm)	重量(kg)
MHT-6	900×600	6.5

階段



型式	寸法(mm)	重量(kg)
MH-18NAL (アルミ)	393×2,546	12.0

下部専用支柱

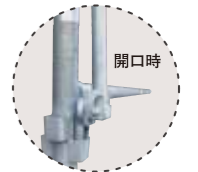


型式	寸法(mm)	重量(kg)
MA-3A	∅48.6×395	1.8

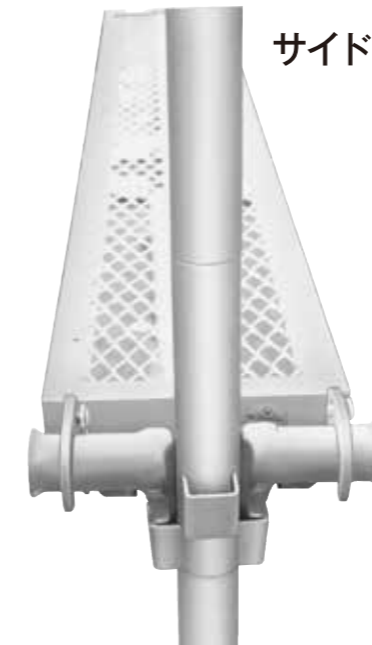
侵入防止ブラケット



型式	寸法(mm)	重量(kg)
MB-6G	∅27.2×500	1.1



部材設置例



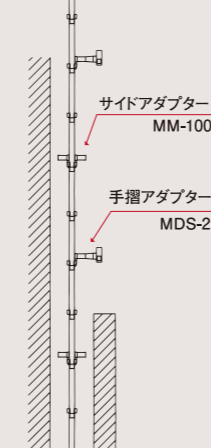
サイドアダプター

階段扉/補助ステップ

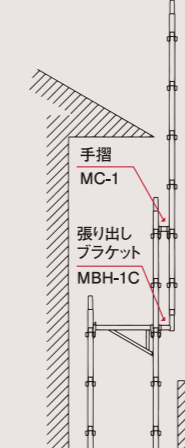


取付状態図

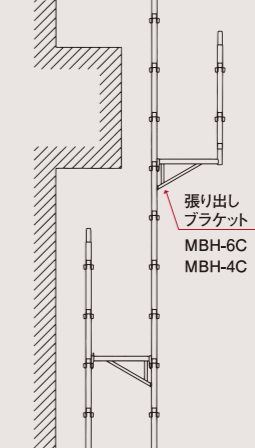
サイドアダプター
取付状態図



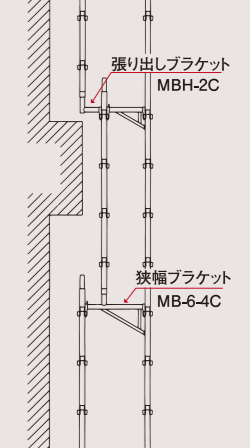
張り出しブラケット
取付状態図 1



張り出しブラケット
取付状態図 2



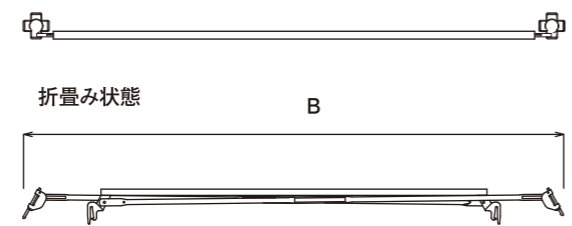
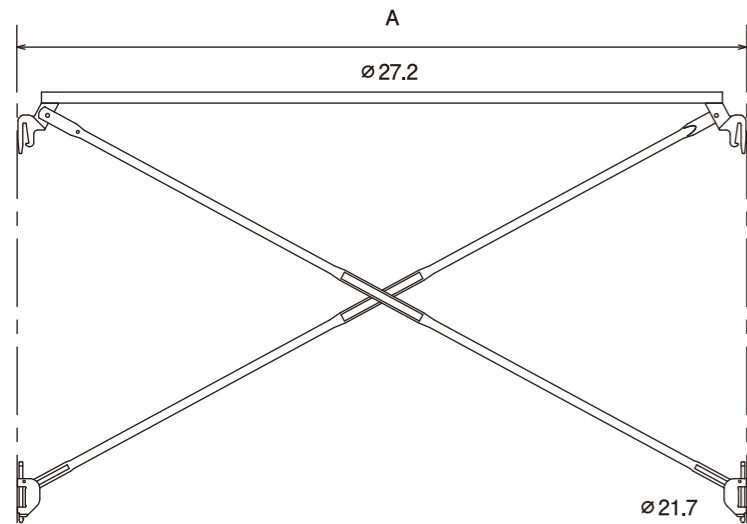
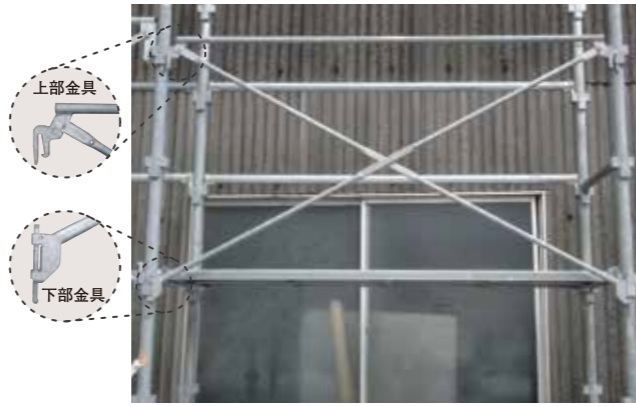
狭幅ブラケット
取付状態図



MSCX-18A (支柱外付けタイプ) 据置・先送り兼用

特長

- ◎支柱外付けタイプのため、据置・先送り兼用で使用できます。
- ◎足場の組立・解体時に手摺が先行し、墜落を防止。
- ◎上部取付金具は支柱外側のポケットにはめ込むだけ、又は下部取付金具はハンマーで楽々装着。
- ◎据置で設置しますと中さん不要で筋かいの役割も果たすため材料が節約できます。
- ◎取付金具はコンパクトな形状で、梱包時にはかさばりません。
- ◎安全帯の取付設備として使用可能。

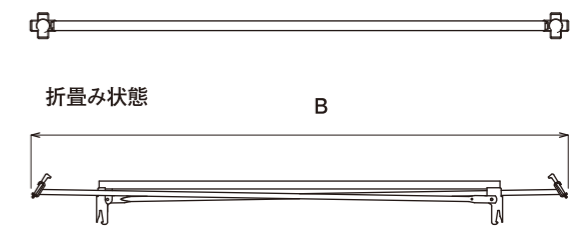
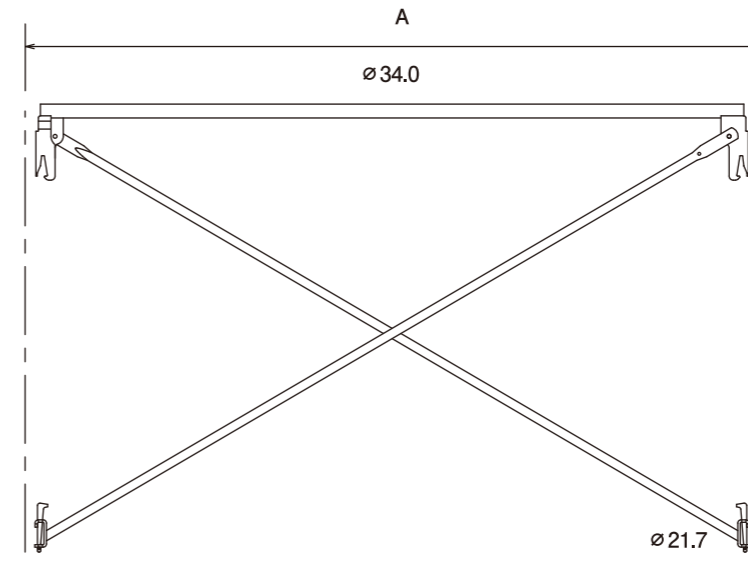
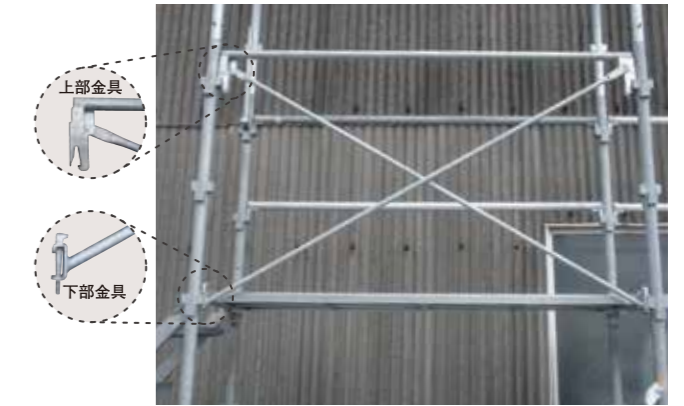


型式	A (mm)	B (mm)	重量 (kg)
MSCX-18A	1,800	2,315	7.3
MSCX-12A	1,200	1,935	5.6
MSCX-9A	900	1,816	4.8
MSCX-6A	600	1,781	4.1

MSCX-18C (支柱芯付けタイプ) 据置専用

特長

- ◎支柱芯付けタイプで据置型として設置しますので中さん不要で筋かいの役割も果たすため材料が節約できます。
- ◎足場の組立・解体時に手摺が先行し、墜落を防止。
- ◎水平材は安心感のあるφ34.0mm
- ◎安全帯の取付設備として使用可能。



型式	A (mm)	B (mm)	重量 (kg)
MSCX-18C	1,800	2,304	7.8
MSCX-12C	1,200	1,933	5.9
MSCX-9C	900	1,821	5.1
MSCX-6C	600	1,793	4.3

組立手順

- 作業床より支柱の6個目のポケット位置(2700mm)に上部取付金具を差し込みます。
- 次に筋かい部分をクロスさせ、下部取付金具のくさびを支柱ポケットに差し込みハンマーで打ち込みます。
- 同様に反対側の下部取付金具を取り付けます。
- 最後に床付布枠を取り付け、常に手すり先行した状態で上階へ進みます。

組立手順

- 作業床より支柱の6個目のポケット位置(2700mm)に上部取付金具を差し込みます。
- 次に筋かい部分をクロスさせ、下部取付金具のくさびを支柱ポケットに差し込みハンマーで打ち込みます。
- 同様に反対側の下部取付金具を取り付けます。
- 最後に床付布枠を取り付け、常に手すり先行した状態で上階へ進みます。

幅木 Plinth

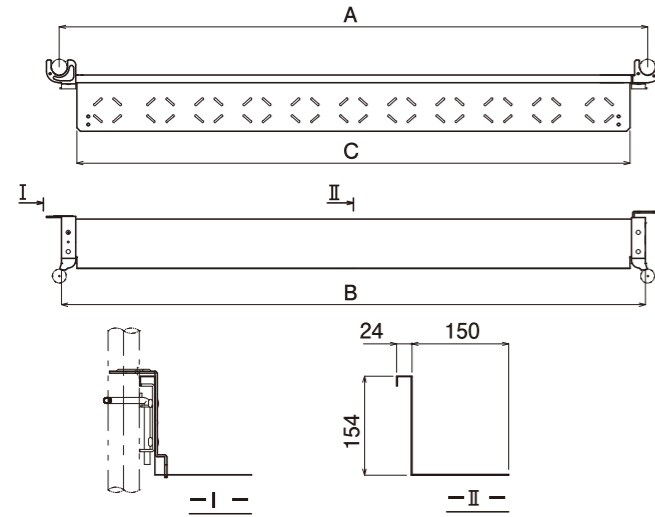
特長

- ◎支柱に取り付けるため、作業スペース大幅UP
- ◎取り付けは支柱にピンをロックさせるだけで、工具不要
- ◎L型とI型の2種類を用意
- ◎軽量で持ち運びがスムーズ

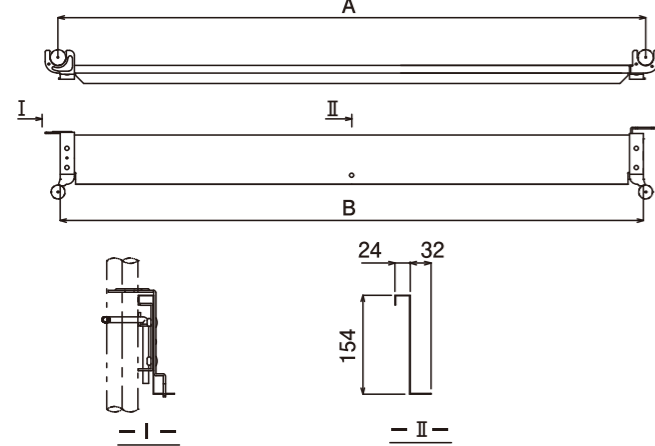


型式	A (mm)	B (mm)	C (mm)	重量 (kg)
HGL-1800N	1,800	1,787	1,690	5.9
HGL-1500N	1,500	1,487	1,390	5.1
HGL-1200N	1,200	1,187	1,090	4.4
HGL-900N	900	887	790	3.6
HGL-600N	600	587	490	2.8

L型幅木



I型幅木



ピンロック状態



L型幅木 梱包状態



I型幅木 梱包状態



妻側幅木 Side plinth

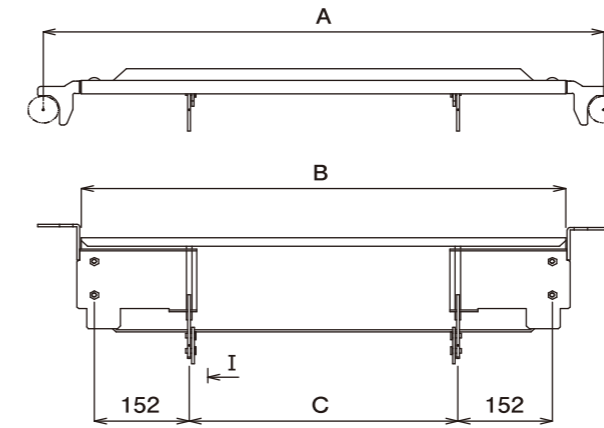
Mono System

特長

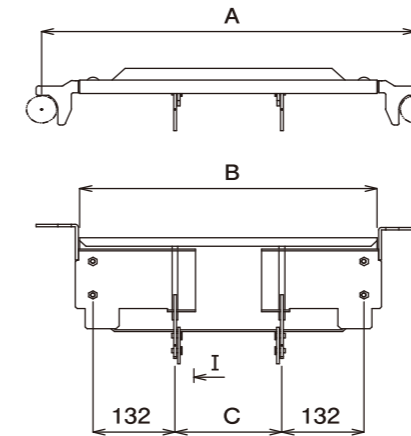
- ◎取り付けは支柱にフックを固定し、横架材に回転金具をロックさせるだけで、工具不要。
- ◎コーナー部での桁側幅木との段差なし。



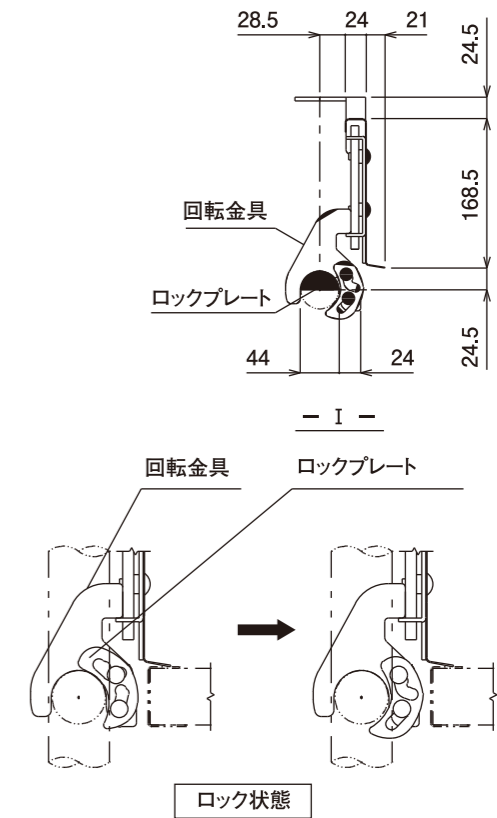
HGT-900



HGT-600



型式	A (mm)	B (mm)	C (mm)	重量 (kg)
HGT-900	900	777.5	431.5	3.6
HGT-600	600	477.5	181.5	2.9



取付部詳細



梱包状態



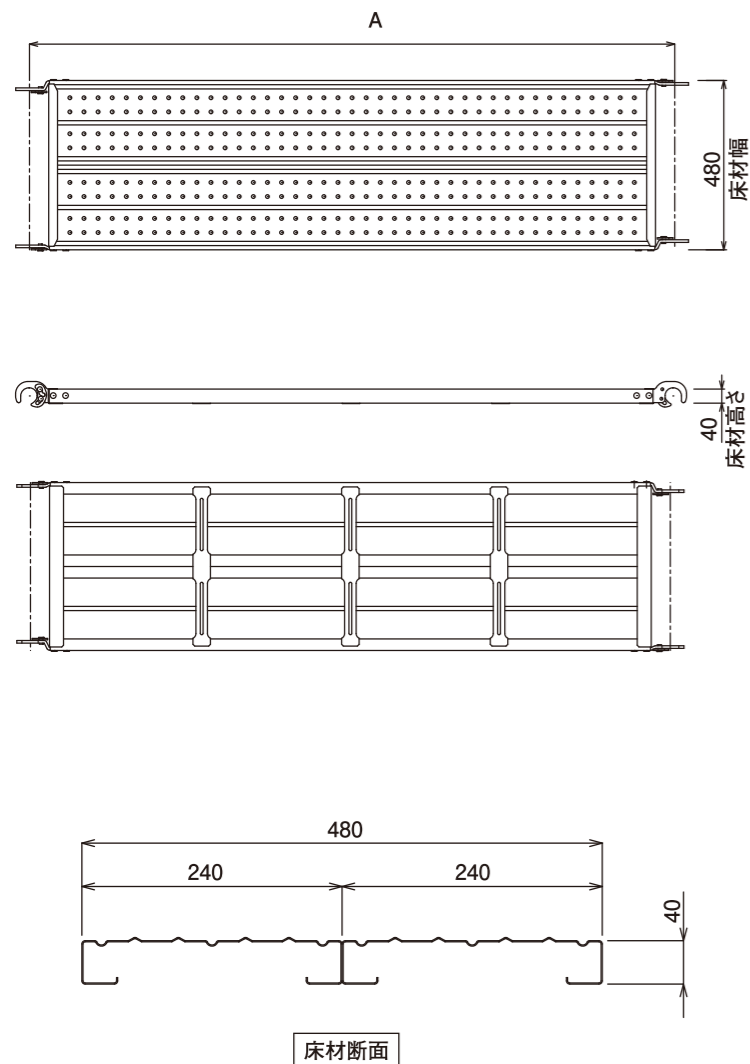
480幅足場板

480-piece scaffolding board

特長

- ◎支柱間隔600mm幅で設置時に足場板と支柱のすき間が少なくなります。

寸法図



型式	A (mm)	重量 (kg)
MDR-1848B	1,800	13.2
MDR-1548B	1,500	11.1
MDR-1248B	1,200	9.1
MDR-948B	900	7.2
MDR-648B	600	5.2

専用パレット

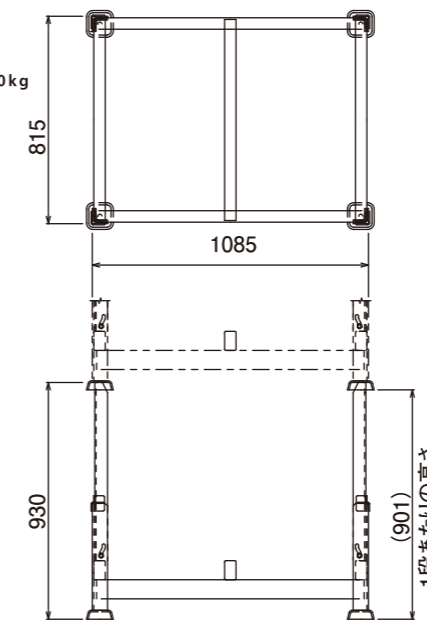
An exclusive palette

特長

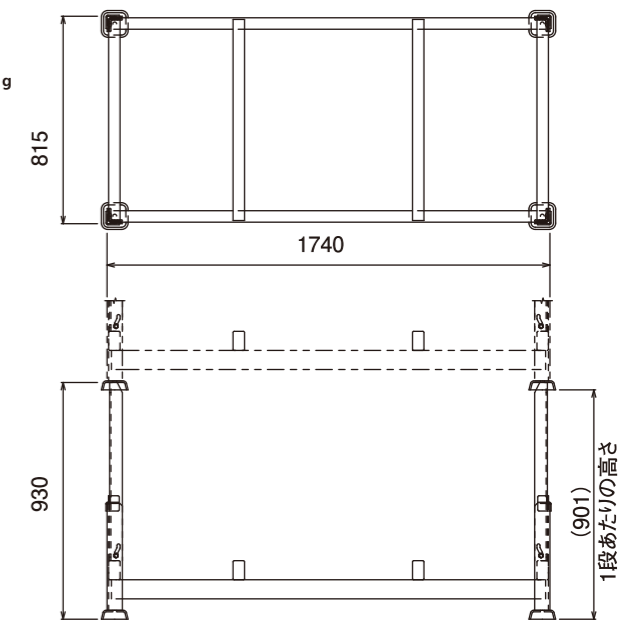
- ◎柱部分が折りたためるので、保管時のスペースが有効に使えます。
- ◎支柱は100本、手摺125本収納可能です。
- ◎部材の種類にあわせて2タイプ用意しました。



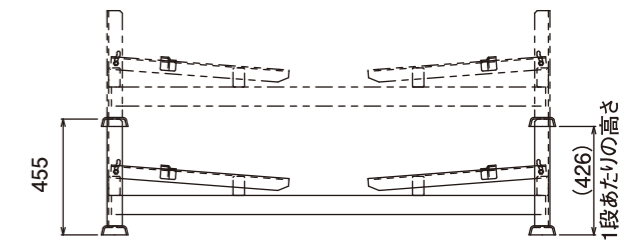
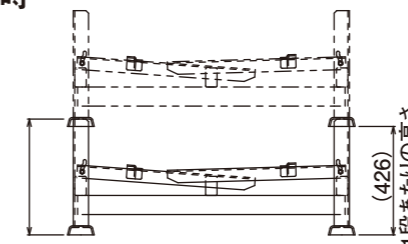
PMA-S
製品重量: 50kg



PMA-L
製品重量: 62kg



折り畳み時



専用パレット使用例



注意点

- ※最大積載荷量は2tです。
- ※組立時4段積み、折り畳み時10段積みまでとします。
- ※積載時には最下段脚下を安定させて使用してください。
- ※偏荷重にならないよう注意してください。
- ※製品に異常がある場合は絶対に使用しないでください。

様々な用途に活躍するモノシステム

下部工工事



ダム改修工事



プラント改修工事



地足場



高架橋工事



タンク工事



先行手摺MSCX型 使用例

