

# KYC

一般社団法人仮設工業会承認品

本足場及び型わく支保工  
承認 第 73\_022 号

**NETIS**  
登録  
番号 HK-140003-VE



次 世 代 足 場

Innovation

# Iq-k

アイキュー

Quality Control

Quick

## SYSTEM

階高1,900mmの新足場システム

PAT.P

安全性と施工性をさらに進化させたKYCの次世代足場。

**KYC** 光洋機械産業株式会社

# 広いスペースを生み出す階高1,900mm

次世代足場

# Iq-k

アイキュー  
SYSTEM

アイキューシステム

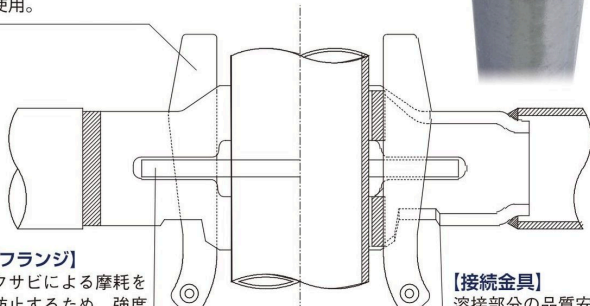
PAT.P

## 特徴

- ・ヘルメットがぶつからない階高1,900mm
- ・先行手すり標準装備、高さ1,000mm以上
- ・手すりは、横スライド方式で施工性アップ
- ・支柱は軽量高張力鋼管(2.0mm)外径48.6φを採用
- ・支柱、手すりはコンパクト収納可能
- ・大組、大出し可能
- ・ストック・ヤードを2倍に活用
- ・改正安衛則に準拠した足場システム

### 【クサビ】

緊結力を向上させるため、靱性や強度に優れた材料を使用。



### 【フランジ】

クサビによる摩耗を防止するため、強度や溶接性に優れた材料を使用。

### 【接続金具】

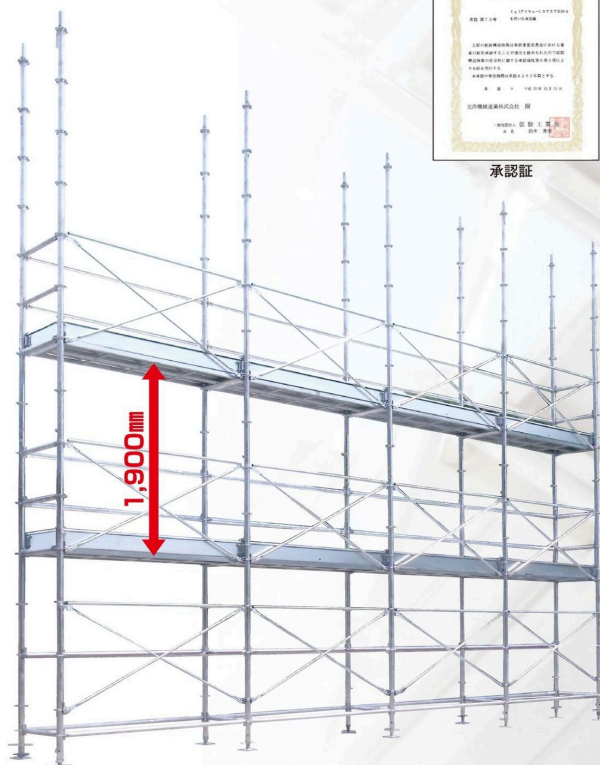
溶接部分の品質安定性を考慮し、プレス加工にて成形。

軽量パイプを使用し従来のクサビ足場を上回る作業階高1,900mmの新しい規格の建設作業用次世代足

一般社団法人仮設工業会承認品



承認証



## 先行手すり高さ1,000mm以上

標準装備の先行手すりは安全衛生規則を上回る1,000mm以上、この差が安心感をもたらします。



枠組足場

Iqシステム

# の次世代足場。

効率と安全性・同水準の経済性を実現。  
場システムです。

## 横スライド装着方式を採用！

フランジに横から差し込み取り付ける為、緊結部を同時に抜く必要がなく、スピーディーに組立解体が可能です。



①クサビが収納された状態の手すりを支柱のフランジの真横から差し込みます。

②クサビを引き上げ、フランジ孔に差し込みハンマーで打ち込み確実に固定させます。

## 広い作業空間、高い安全性！

安全な作業環境を生み出す1,900mmの階高、  
通行しやすく、かがまずに作業できます。



クサビ式足場

Iqシステム

## 軽い支柱で楽々作業！

軽量高張力鋼管使用により、  
従来のクサビ式支柱(3,800mm比較)に比べ2kgの重量低減。



肉厚:2.4

肉厚:2.0

クサビ式支柱

Iqシステム

## 積載運搬効率、保管効率、大幅アップ！

部材が分割され容積が大幅に減少。

保管面積



梱包性

約50%  
DOWN



※枠組足場1,000セット相当算出

積載運搬効率

Iq-k SYSTEM



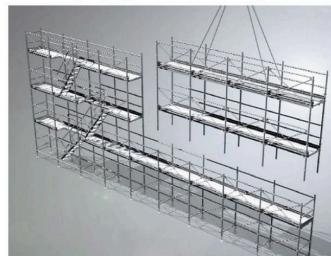
梱包性

枠組足場



※架設面積2,000㎡で算出

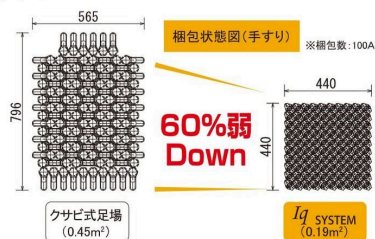
## 大組、大出し可能、安全スピーディ！



手すり、支柱接合部に抜け止め機能を設置。

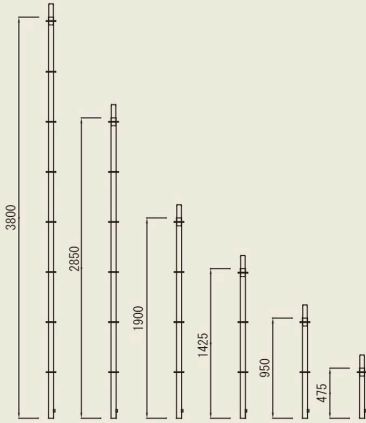
## ガタツキなくコンパクト梱包

■手すり



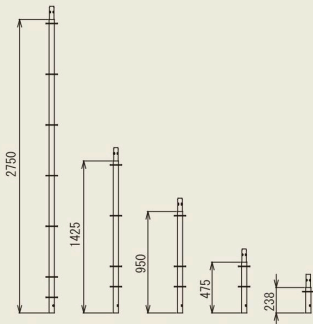
■支柱 φ48.6

型式	寸法 (mm)	重量 (kg)
IQA-3800K	3,800	11.7
IQA-2850K	2,850	8.9
IQA-1900K	1,900	6.2
IQA-1425K	1,425	4.8
IQA-950K	950	3.4
IQA-475K	475	2.1



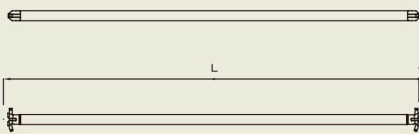
■下部支柱 φ48.6

型式	寸法L (mm)	重量 (kg)
IQA-2750AK	2,750	8.8
IQA-1425AK	1,425	4.9
IQA-950AK	950	3.6
IQA-425AK	475	2.2
IQA-238AK	238	1.4



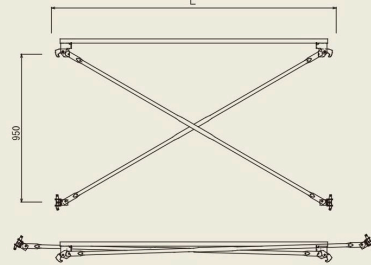
■手すり φ42.7

型式	寸法L (mm)	重量 (kg)
IQC-1829K	1,829	4.4
IQC-1524K	1,524	3.7
IQC-1219K	1,219	3.0
IQC-914K	914	2.3
IQC-610K	610	1.6
IQC-360K	360	1.0
IQC-305K	305	0.9
IQC-250K	250	0.8



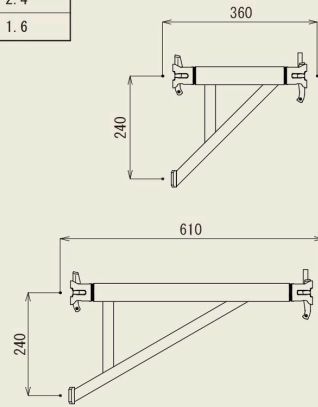
■先行手すり φ27.2

型式	寸法L (mm)	重量 (kg)
IQSCX-1829K	1,829	7.2
IQSCX-1524K	1,524	6.3
IQSCX-1219K	1,219	5.5
IQSCX-914K	914	4.7
IQSCX-610K	610	4.0



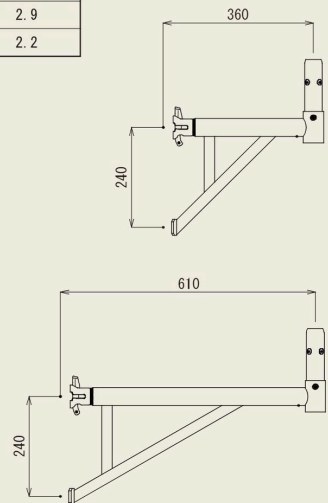
■ブラケット

型式	重量 (kg)
IQB-610K	2.4
IQB-360K	1.6



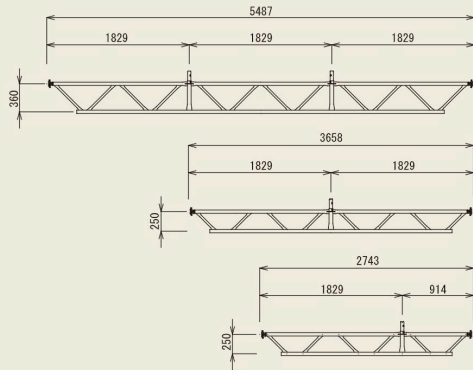
■張出ブラケット

型式	重量 (kg)
IQBH-610K	2.9
IQBH-360K	2.2



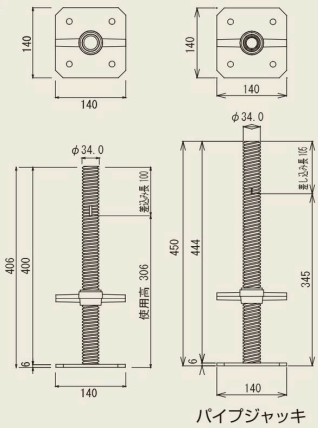
■ 梁柱

型式	重量 (kg)
IQG-3K	35.5
IQG-2K	21.2
IQG-1.5K	16.0



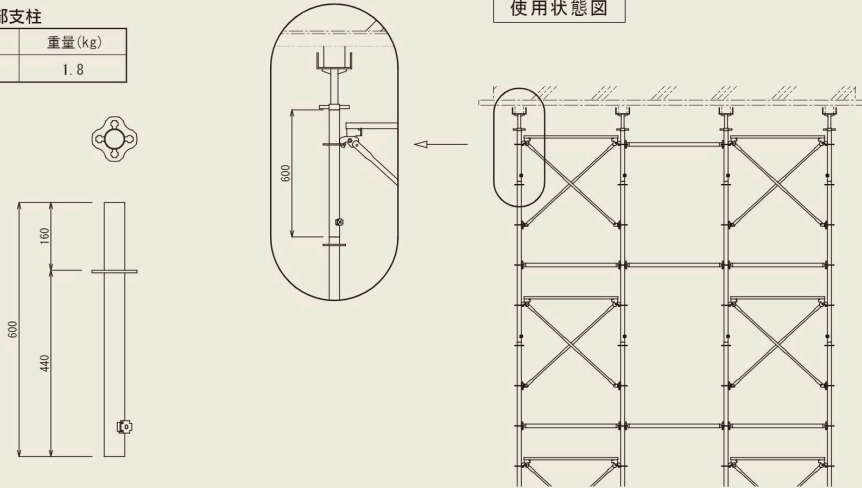
■ ジャッキベース

型式	重量 (kg)
JJ-25	3.3
JP-45	2.7



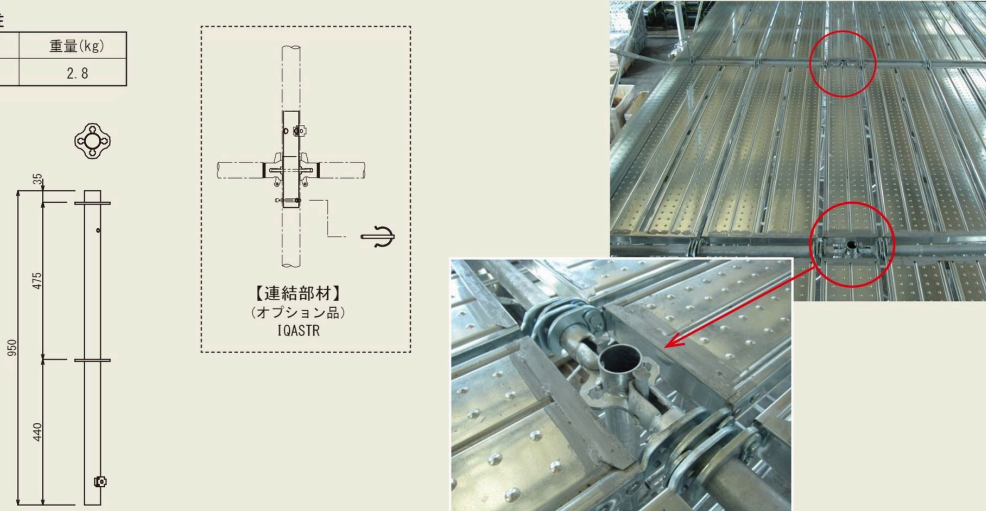
■ 支保工用 上部支柱

型式	重量 (kg)
IQA-600TK	1.8



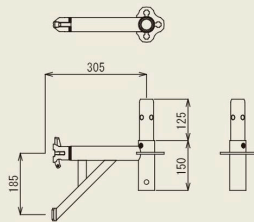
■ ステージ支柱

型式	重量 (kg)
IQA-950STK	2.8



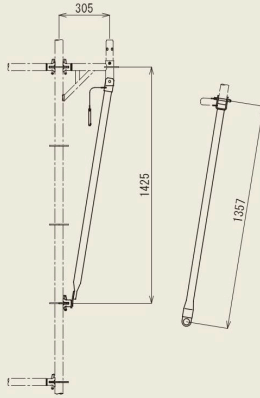
■ 拡幅狭幅プレート

型 式	重量 (kg)
IQBHK-305K	2.3

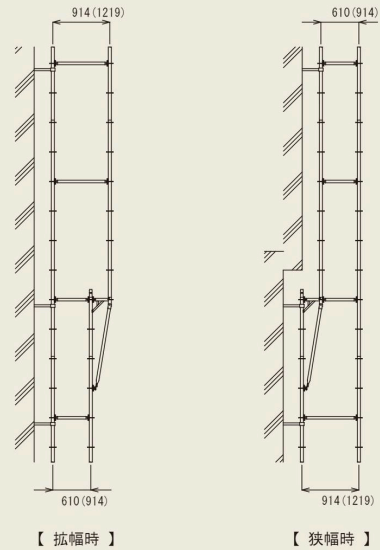


■ 拡幅狭幅アタッチメント

型 式	重量 (kg)
IQBHKA	3.8



使用状態図



[許容支持力]

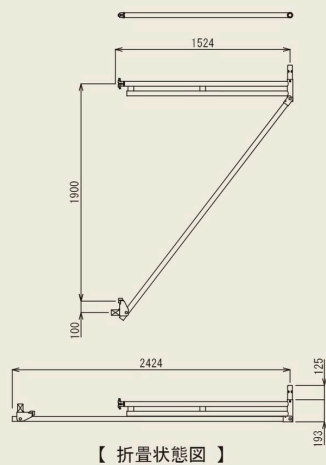
【拡幅時】 拡幅部を含む上層部	【狭幅時】 狭幅部を含む上層部
8.0kN / 1支柱	7.5kN / 1支柱

- ◇ 拡幅及び狭幅は全層で1回までとする。
- ◇ 拡幅及び狭幅した層の上部及び下部の前踏み側の全スパンに壁つなぎを設置すること。

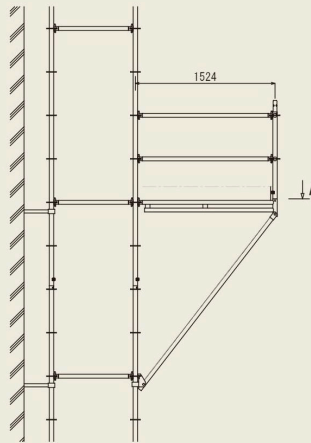
■ 荷受ステージ

型 式	重量 (kg)
IQNS-1524K	14.7

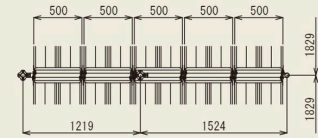
使用状態図



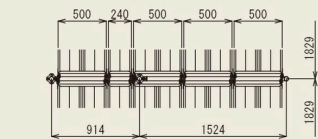
【折畳状態図】



【床付き布わく 配置例】



梁間方向支柱間隔 荷受ステージ



梁間方向支柱間隔 荷受ステージ

— A —

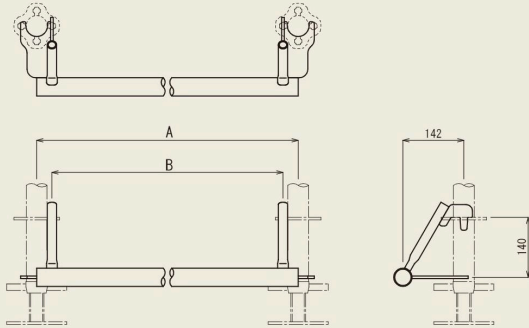
[許容支持力]

7.35kN (750kg)	床付き布わく500幅 許容積載荷重250kg/1枚×3枚
-------------------	---------------------------------

- ◇ 荷受ステージを設置した層の上部及び下部の前踏み側の全スパンに壁つなぎを設置すること。
- ◇ 本足場部分及び荷受ステージ部分の積載荷重及び自重により荷受ステージを取り付けた支柱に作用する荷重を考慮し、支柱（建地補強を含む）の許容支持力の範囲内で使用すること。

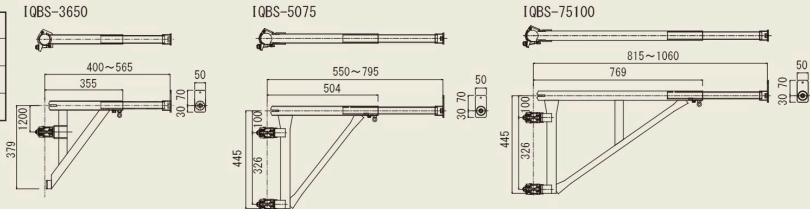
■ 最下層用 階段吊下げ材

型式	寸法A (mm)	寸法B (mm)	重量 (kg)
IQKDF-1219K	1,219	1,148	4.4
IQKDF-914K	914	843	3.6
IQKDF-610K	610	539	2.8



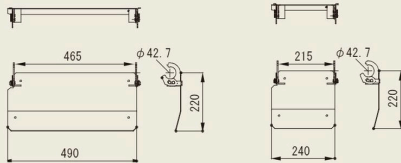
■ 伸縮ブラケット

型式	寸法 (mm)	重量 (kg)
IQBS-3650	400~565	3.6
IQBS-5075	550~795	6.2
IQBS-75100	815~1,060	7.2



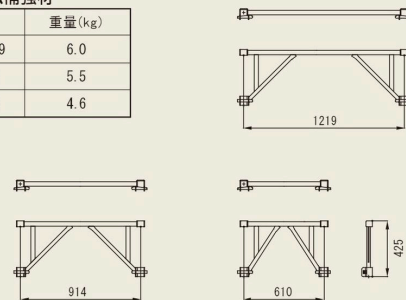
■ コーナーステップ

型式	寸法 (mm)	重量 (kg)
IQ-CS4922	490	2.6
IQ-CS2422	240	1.5



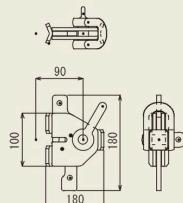
■ フレーム補強材

型式	重量 (kg)
IQ-FH1219	6.0
IQ-FH914	5.5
IQ-FH610	4.6



■ 大組大吊り金具

型式	品名	重量 (kg)
IQ-TJN	吊り金具	1.2

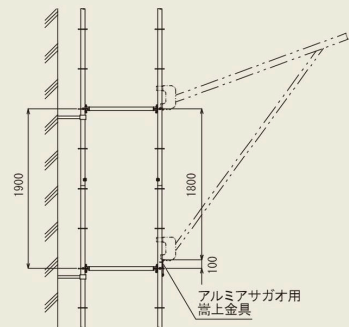
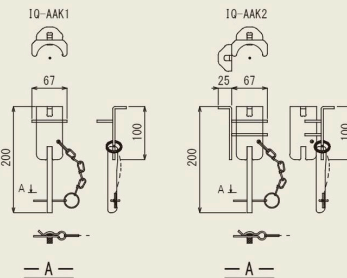


IQ-TJN にはシャックルがセットされています

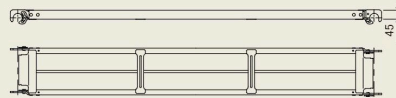
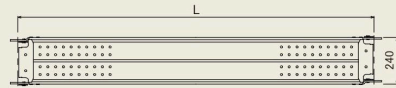
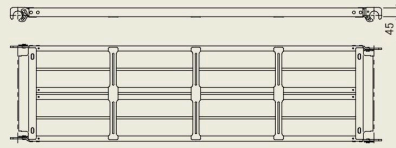
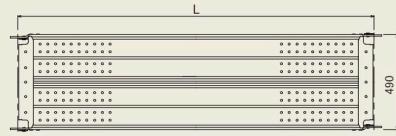
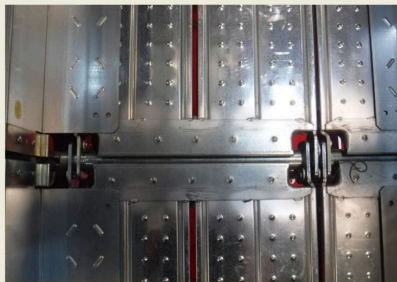
許容荷重 (KN/個)	7.35
-------------	------

■ アルミ朝顔高上金具

型式	品名	重量 (kg)
IQ-AAK1	直線用	0.4
IQ-AAK2	コーナー用	0.6



## ■ 鋼製足場板SLタイプ (隙間レスタイプ)



【490幅】

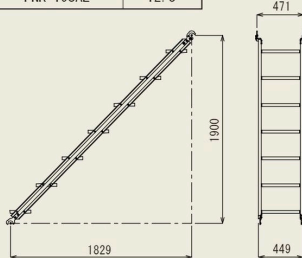
型式	寸法L(mm)	重量(kg)
FSHR-1849SL	1,829	15.2
FSHR-1549SL	1,524	13.2
FSHR-1249SL	1,219	11.1
FSHR-949SL	914	9.2
FSHR-649SL	610	7.1

【240幅】

型式	寸法L(mm)	重量(kg)
FSHR-1824SL	1,829	8.3
FSHR-1524SL	1,524	7.4
FSHR-1224SL	1,219	6.4
FSHR-924SL	914	5.4
FSHR-624SL	610	4.4

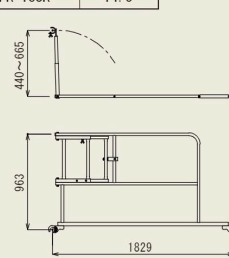
### ■ アルミ階段

型式	重量(kg)
FNK-19SAL	12.3



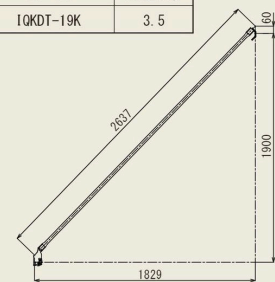
### ■ 階段開口部手すり枠

型式	重量(kg)
IQKPR-18SK	14.3



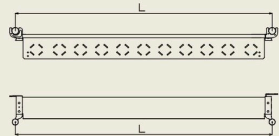
### ■ 階段手すり

型式	重量(kg)
IQKDT-19K	3.5



### ■ L型幅木

型式	寸法L(mm)	重量(kg)
HGL-1829SN	1,829	6.0
HGL-1524SN	1,524	5.2
HGL-1219SN	1,219	4.4
HGL-914SN	914	3.6
HGL-610SN	610	2.8

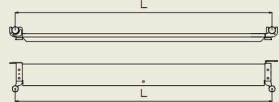


L型幅木 梱包状態



### ■ I型幅木

型式	寸法L(mm)	重量(kg)
HGI-1829SN	1,829	4.4
HGI-1524SN	1,524	3.9
HGI-1219SN	1,219	3.4
HGI-914SN	914	2.7
HGI-610SN	610	2.2



I型幅木 梱包状態

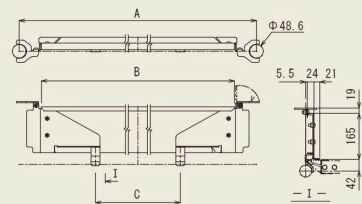


ピンロック状態

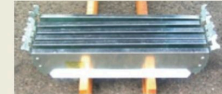


### ■ 妻側幅木

型式	A(mm)	B(mm)	C(mm)	重量(kg)
HGT-1219S	1,219	1,061	673	4.2
HGT-914S	914	756	494	3.3
HGT-610S	610	452	190	2.8

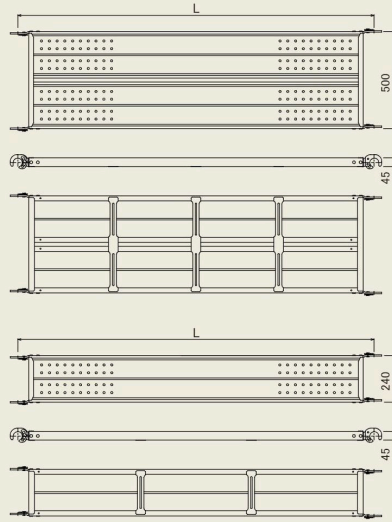


梱包状態





## 鋼製足場板



【500幅】

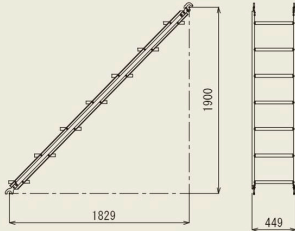
型式	寸法L(mm)	重量(kg)
FSHR-1805R	1,829	14.0
FSHR-1505R	1,524	11.9
FSHR-1205R	1,219	9.8
FSHR-905R	914	7.9
FSHR-605R	610	5.9

【240幅】

型式	寸法L(mm)	重量(kg)
FSHR-1802R	1,829	7.5
FSHR-1502R	1,524	6.6
FSHR-1202R	1,219	5.5
FSHR-902R	914	4.6
FSHR-602R	610	3.6

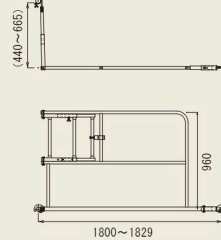
### ■ アルミ階段

型式	重量(kg)
FNK-19AL	12.2



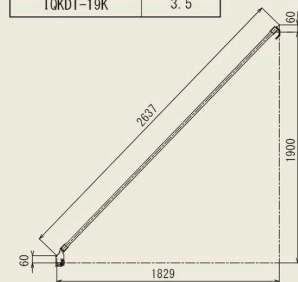
### ■ 階段開口部手すり枠

型式	重量(kg)
IQKPR-18K	15



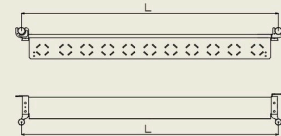
### ■ 階段手すり

型式	重量(kg)
IQKDT-19K	3.5



### ■ L型幅木

型式	寸法L(mm)	重量(kg)
HGL-1829N	1,829	6.0
HGL-1524N	1,524	5.2
HGL-1219N	1,219	4.4
HGL-914N	914	3.6
HGL-610N	610	2.8

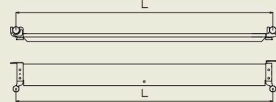


L型幅木 梱包状態



### ■ I型幅木

型式	寸法L(mm)	重量(kg)
HGI-1829N	1,829	4.4
HGI-1524N	1,524	3.9
HGI-1219N	1,219	3.4
HGI-914N	914	2.7
HGI-610N	610	2.2



I型幅木 梱包状態

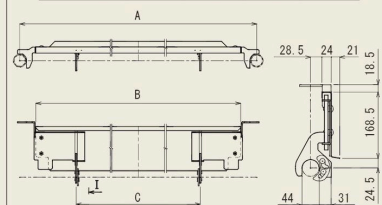


ピンロック状態

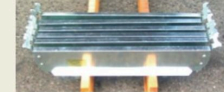


### ■ 妻側幅木

型式	A(mm)	B(mm)	C(mm)	重量(kg)
HGT-1219	1,219	1,097	791	4.0
HGT-914	914	792	446	3.5
HGT-610	610	488	182	3.0



梱包状態



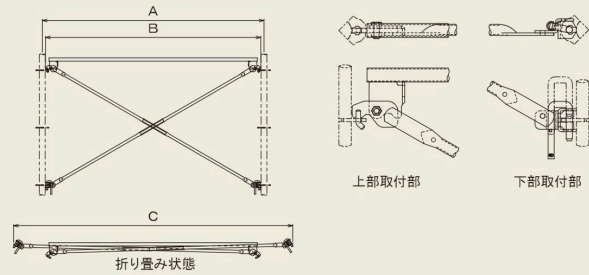
## ■ Iqシステム円形足場部材

- 円柱タンク・R形状躯体などの曲線部に対応。
- 足場は30度まで角度調節できます。
- 先行手すりが1829mmで標準寸法のメッシュシートが使用できます。
- 円形足場用先行手すり・自在伸縮手すりは、安全帯の取付設備として使用できます。



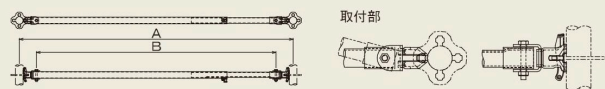
円形足場用先行手すり

自在伸縮手すり



### ■ 円形足場用先行手すり

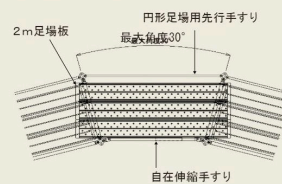
型式	設置場所	A(mm)	B(mm)	C(mm)	重量(kg)
IQSCXR-1829	R 外側	1,829	1,777	2,309	7.5
IQSCXR-1219	R 内側	1,219	1,167	1,922	4.2



### ■ 自在伸縮手すり

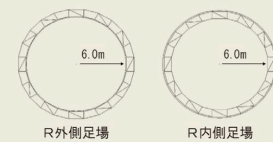
型式	A(mm)	B(mm)	重量(kg)
IQCJS-1418	1,470~1,836	1,251~1,617	5.2
IQCJS-1215	1,203~1,561	984~1,342	4.6

### [曲線スパン配置例]



### [足場 最小半径]

足場の幅914mm、1スパン1829mm

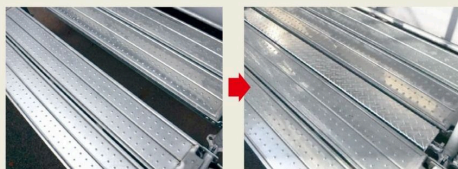


## ■ Iqシステム隙間埋材

- 階段部等で発生する足場ユニット間の隙間を塞ぎます。
- 滑り止めに縞鋼板を使用しています。
- 梱包性向上のため取付材に切り欠きを付けています。
- 布材として利用出来ます。



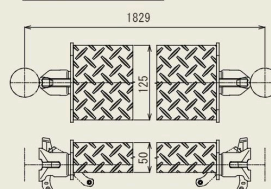
取付部詳細



■ 隙間埋材を取付けると開口部が無くなります。

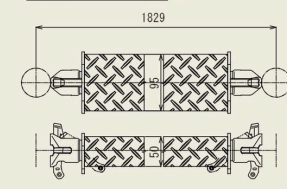
### ◇ 隙間レス足場板490幅用

型式: IQSU-1801 重量: 8.6kg

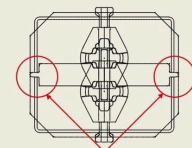
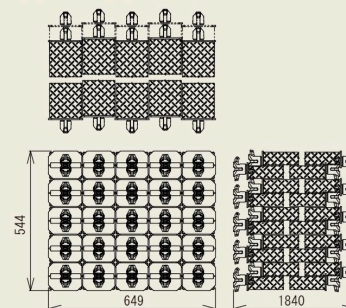


### ◇ 標準足場板500幅用

型式: IQRU-1801 重量: 7.7kg



### 梱包例: 50枚梱包の場合



取付材の切り欠きで横ずれを防止します。

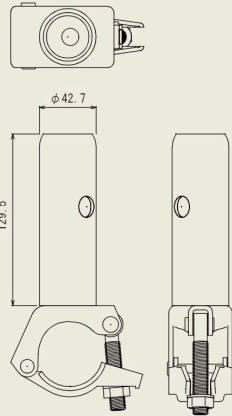
※取付の際は、隙間埋材を取付けた後に足場板を入れてください。

## ■ 手摺柱受けクランプ 型式: IQTUK

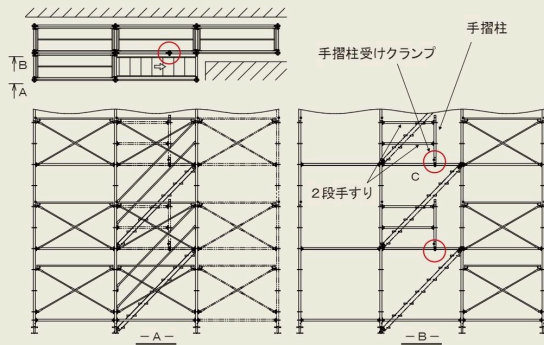
- ◎作業床レベルの手すりに取付け手摺柱及び手すりを設置し、階段部への墜落防止に使用できます。
- ◎足場610mm幅で組み立てた際に階段開口部用手すり枠が取り付かないための対応部材です。
- ◎(一社)仮設工業会の階段開口部用手すり枠の認定強度を満たすためクランプ取付構造としています。



重量: 0.7kg



### 使用例



### 使用状態写真



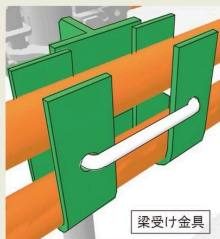
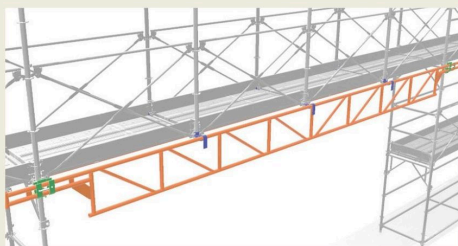
### 取付部詳細(C)部



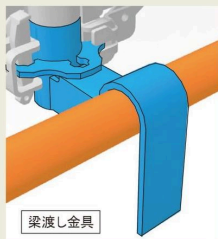
※上記使用例以外の用途で使用しないでください。クランプは所定のトルクで締め付けてください。(3.5KN・cm程度)

## ■ 4スパン梁枠

- ◎4スパン梁枠を梁受け金具に仮預けすることができるため、組立・解体の作業性が向上します。
- ◎梁枠上の支柱位置を自由に変更することが可能です。
- ◎手すり(水平つなぎ材)を変更することで、足場の各幅に対応可能です。



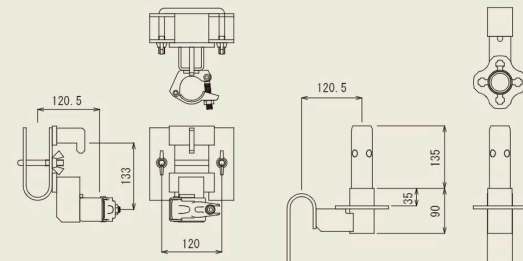
梁受け金具



梁渡し金具

[梁受け金具 IQ-GHK] 3.2kg

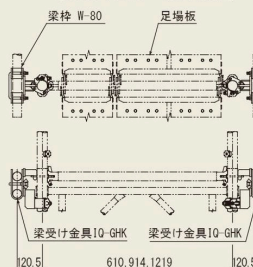
[梁渡し金具 IQ-GWK] 1.8kg



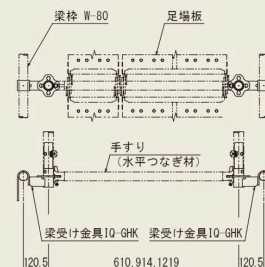
[枠組足場用 梁枠(4スパン用) W-80] 60.0kg



[梁受け金具 取付状態]



[梁渡し金具 取付状態]



梁枠関係の部材配置をわかりやすくするために安全部材を省いた図となっています。

## Iqシステム 使用基準

### 1. 本足場の許容支持力等

#### 1) 支柱

許容支持力(kN/1支柱)	
本足場(建地補強無し)	フレーム補強材を用いた本足場
9.6	16.0

#### 2) 先行手すり

許容水平抵抗力(kN/1枚)
3.3

#### 3) 梁わく

型式	使用長(mm)	許容支持力	
		(kN/1枚)	(kN/1点)
IQG-3K	5,487	12.0	6.0
IQG-2K	3,658	8.0	8.0
IQG-1.5K	2,743		

#### 4) ブラケット

型式	許容支持力(kN)
IQB-610K	3.375 (中央集中荷重)
IQB-360K	
IQBH-610K	
IQBH-360K	
IQBHK-305K	
IQBS-35	2.45 (先端集中荷重)
IQBS-57	
IQBS-71	

#### 5) 積載荷重

① 足場の最大積載荷重は、次表に示された値以下、かつ、同時積載は2層までとする。

1層1スパンあたり			
同一連続スパン載荷		250kg	-
同一連続スパン以外の載荷		400kg	-
梁間方向の支柱間隔		1層1スパンの積載荷重	1層1スパンの積載荷重の合計
900mm未満		200kg	400kg
900mm以上	連続スパン積荷の場合	250kg	500kg
	1スパンおき積荷の場合	400kg	800kg

② 最大積載荷重は、床付き布わくの許容積載荷重を超えないこと。

③ 支柱の許容支持力を超えないこと。

④ 梁枠で構成された開口部上方の足場の全積載荷重は800kg以下とすること。

⑤ 梁枠上の積載は均等に配置すること。

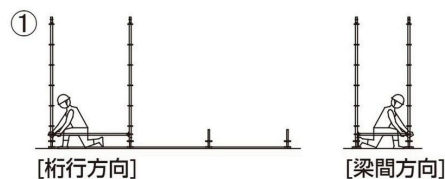
### 2. 型わく支保工の許容支持力等

#### 1) 支柱

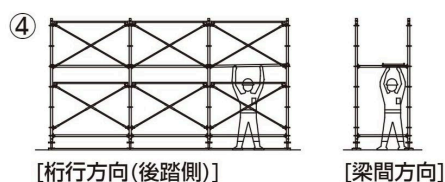
組立条件	桁側方向布材無し	桁側方向布材有り
許容支持力 (kN/1支柱)	22.56	28.44

#### 2) 先行手すり

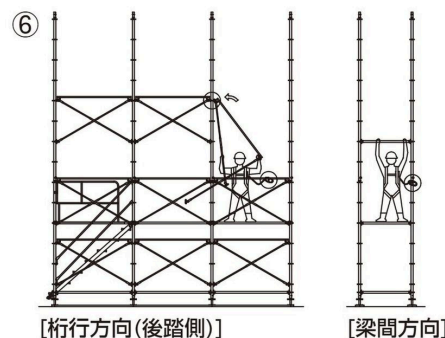
許容水平抵抗力(kN/1枚)
3.1



① 最下部の支柱フランジに手すり(布材・根がらみ)を取り付けながら下部支柱を設置する。  
(支柱が倒れないように注意)  
ジャッキベースを調整しレベルを確認する。  
ジャッキベースは敷板に2カ所以上釘止めする。

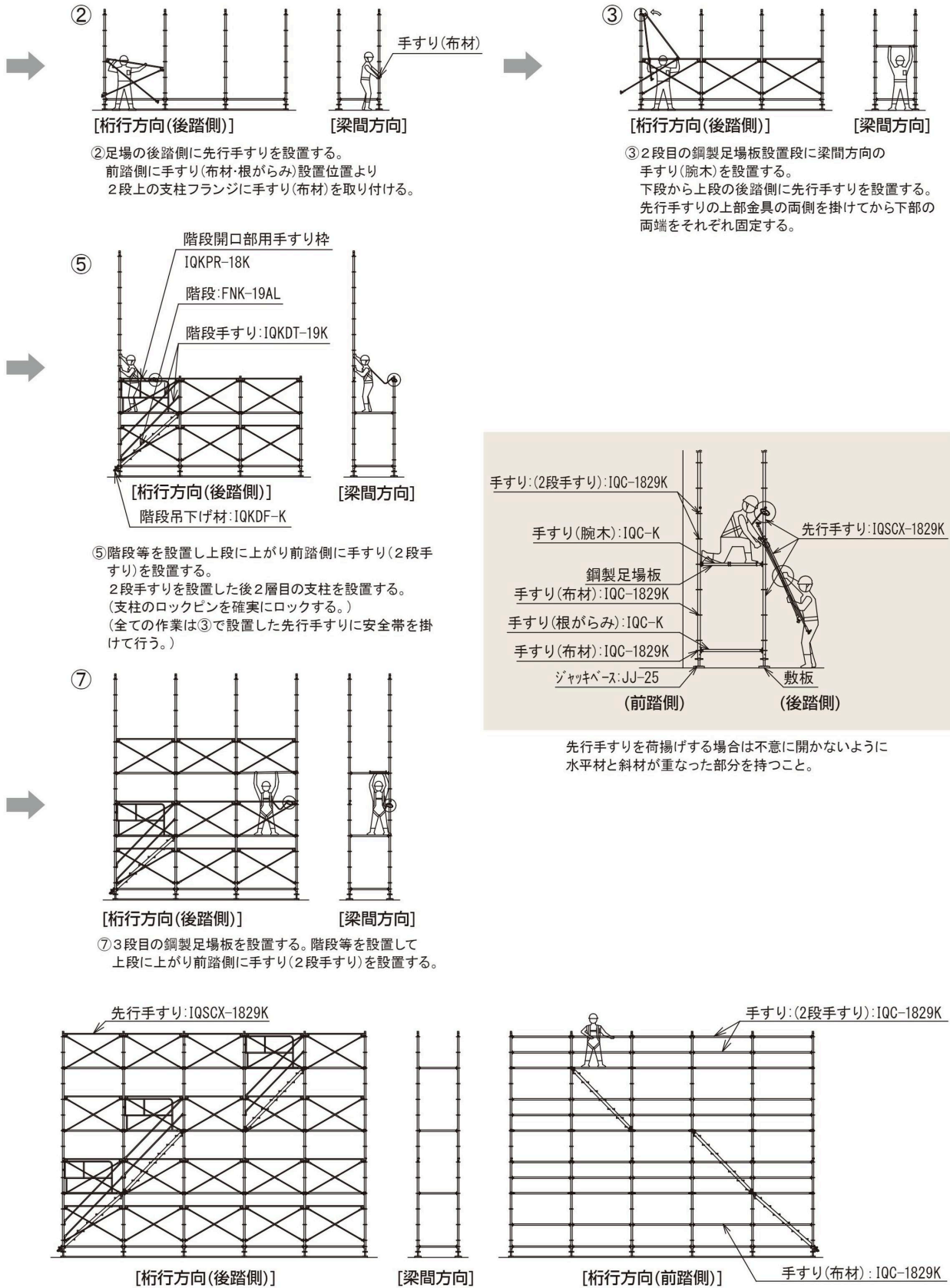


④ 2段目の鋼製足場板を設置する。



⑥ 2段目から上層階の後踏側に先行手すりを設置する。  
3段目の鋼製足場板設置段に梁間方向の手すり(腕木)を設置する。  
(全ての作業は③で設置した先行手すりに安全帯を掛けて行う。)

## Iqシステム組立手順図 (基本仕様)



■ 寺院改修工事



■ 城建設工事



■ 電力発電所補修工事



■ 倉庫新築工事



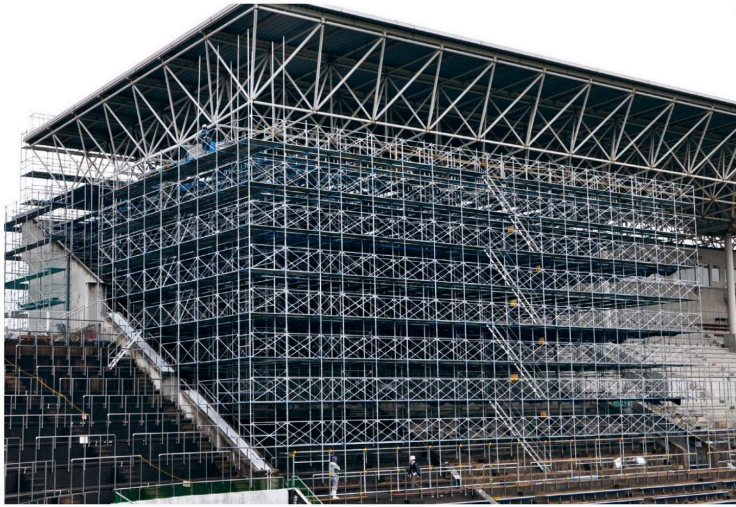
■ 高架橋橋脚工事



■ サイロ建設工事



■ ラグビー場



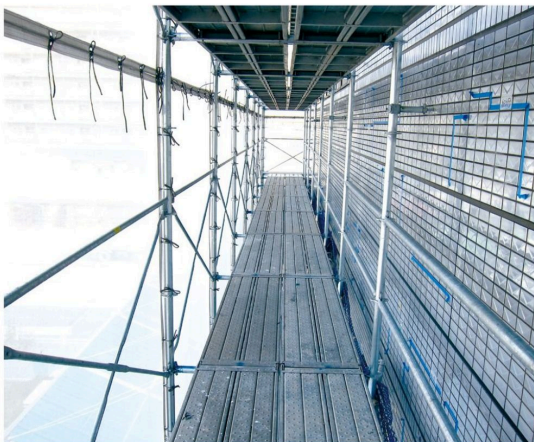
■ 社屋新築工事



■ マンション改修工事



■ マンション改修工事



■ 高架橋橋脚工事



# KYC 光洋機械産業株式会社

<https://www.kyc.co.jp/>

本 社	〒541-0054 大阪府大阪市中央区南本町2丁目3番12号	TEL:06(6268)3100	FAX:06(6268)3108
東 京 支 社	〒104-6022 東京都中央区晴海1-8-10 トリトンスクエアタワーX 22階	TEL:03(3534)8800	FAX:03(3534)8801
大 阪 支 社	〒541-0054 大阪府大阪市中央区南本町2丁目3番12号 エッジ本町6階	TEL:06(6266)8801	FAX:06(6266)8815
名 古 屋 支 店	〒453-0037 愛知県名古屋市中村区高道町6丁目6番3号	TEL:052(486)1321	FAX:052(486)1331
広 島 支 店	〒733-0002 広島県広島市西区楠木町1丁目3-22 MDビル	TEL:082(295)1106	FAX:082(295)1107
福 岡 支 店	〒812-0051 福岡県福岡市東区箱崎ふ頭3丁目1番20号	TEL:092(642)7330	FAX:092(642)7335
札 幌 営 業 所	〒001-0930 北海道札幌市北区新川715	TEL:011(764)9691	FAX:011(764)9791
仙 台 営 業 所	〒983-0013 宮城県仙台市宮城野区中野1丁目3番地の4	TEL:022(388)7666	FAX:022(388)7660
新 潟 営 業 所	〒950-0923 新潟県新潟市中央区姥ヶ山4丁目19番地1号 レジデンス桜ヶ丘B棟207号	TEL:025(286)2125	FAX:025(286)9012
沖 縄 営 業 所	〒901-0306 沖縄県糸満市西崎町3丁目375番地 シンコウビル202号室	TEL:098(916)7200	FAX:098(916)7201
高 松 出 張 所	〒761-0301 香川県高松市林町2542-1	TEL:087(868)5700	FAX:087(868)3301



※ 製品は改良のため予告なく変更することがありますのでご了承ください。

2022.03.4000