

Rollingtower

ローリングタワー移動式足場

高精度、高性能で
 いろんな用途に機動力を発揮!

特徴

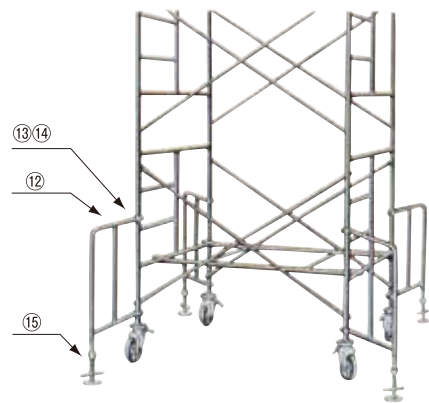
KYCローリングタワーは精度が高く、足場・組立式構造物他の様々な用途に適した 安全性の高い製品です。

広範囲の用途

- 1 土木建築工事、塗装工事、左官工事
- 2 高層天井工事、体育館、工場、銀行
- 3 造船、工事、港湾、造船、ドック内の塗装、修理
- 4 大型製缶工事、サイロ組立、塗装工事
- 5 車両、航空機、機械等の組立、工事

- 高精度の安全性
- 高さの調節自在
 高さは枠の段数とジャッキ付車輪で調節できます。

■ 控え枠の実用例

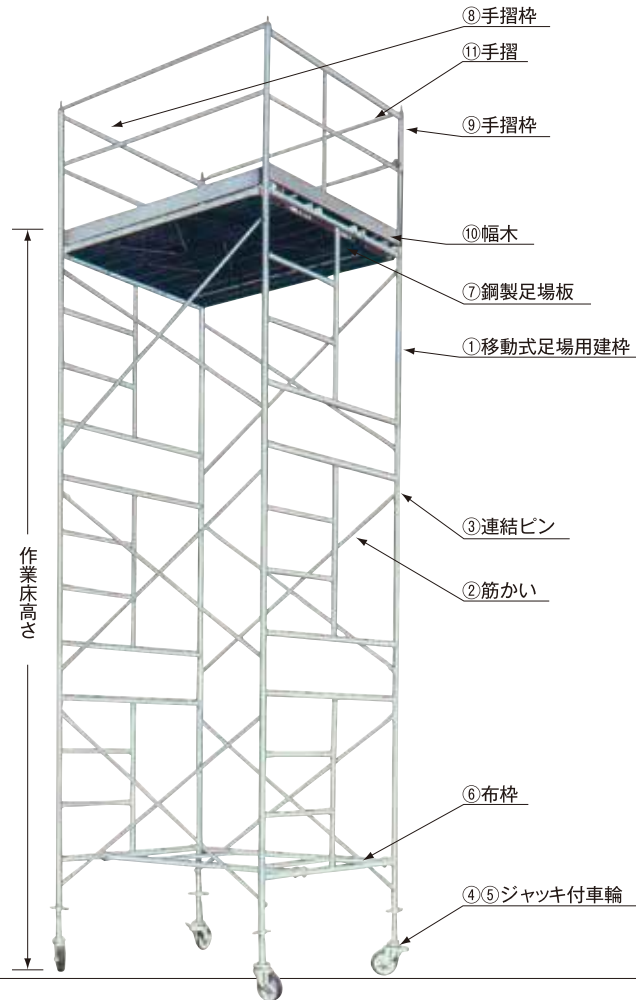


※控え枠は他の枠組足場にも使用できます。

■ 高さの規定

- ① 控え枠 (アウトリガー) のない場合
 車輪 (キャスター) の下端から作業床までの高さ H (m) と、ローリングタワーの外郭を形成するキャスターの主軸間隔 L (m) とは、次の式を満足するものとする。
 $H \leq 7.7L - 5$

- ② 控えわくを有する場合
 控えわくを有する構造のローリングタワーにあっては、①の式に於ける L (m) の値を、次式により得られる値とする。
 $L = A + \frac{1}{2} (B_1 + B_2)$



■ 使用上の注意

- (1) 足場に積載荷重を表示しその荷重以上積載しないこと。
- (2) 足場には偏心荷重・水平荷重および衝撃荷重をなるべく与えないようにすること。
- (3) 作業床上では脚立・はしごなどは使用しないこと。
- (4) わく組構造部の外側空間を昇降路とする移動式足場は同一面より同時に2名以上の者が昇降しないこと。
- (5) 作業者などを乗せたまま移動しないこと。
- (6) 傾斜面での使用については脚柱ジャッキによってわく組構造部を鉛直に立て床の水平を保持すること。
- (7) 作業者が無理な姿勢で作業を行わないで済むように作業箇所へ近接した位置に足場を設置すること。
- (8) 脚輪のブレーキは移動中を除き常に作動させておくこと。
- (9) 移動路面および移動空間にある障害物は撤去すること。

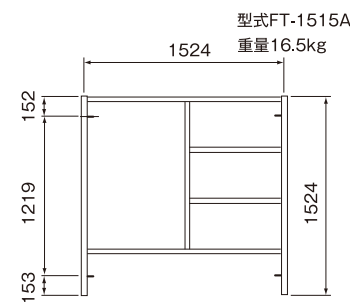
■ 仕様及び部材数量

品名	型式	作業床面積 (㎡) 1829~1500各段共通		
		NRT-15N-1段	NRT-15N-2段	NRT-15N-3段
① 移動式足場用建枠	FT-1515A	2	4	6
② 筋かい	FX-1812	2	4	6
③ 連結ピン	PNR-3	4	8	12
④ ジャッキ付車輪	C-15JC	4	4	4
⑤	C-20JC			
⑥ 布枠	FH-1810	1	1	1
⑦ 鋼製足場板	FSHR-1849R	3	3	3
⑧ 手摺枠	FPR-15	1	1	1
⑨	(扉付) FPR-15D	1	1	1
⑩ 幅木	FH-18	2	2	2
⑪ 手摺	FGR-18	4	4	4
⑫ 控え枠	ST-508A			
⑬ 連結クランプ	CC-42			
⑭ 連結リベット	CRS-951			
⑮ 伸縮ジャッキ	EJ-32			

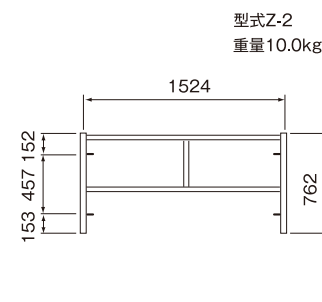
品名	型式	作業床面積 (㎡) 1829~1500各段共通		
		NRT-15N-4段	NRT-15N-5段	NRT-15N-6段
① 移動式足場用建枠	FT-1515A	8	10	12
② 筋かい	FX-1812	8	10	12
③ 連結ピン	PNR-3	16	20	24
④ ジャッキ付車輪	C-15JC	4		
⑤	C-20JC		4	4
⑥ 布枠	FH-1810	2	2	2
⑦ 鋼製足場板	FSHR-1849R	3	3	3
⑧ 手摺枠	FPR-15	1	1	1
⑨	(扉付) FPR-15D	1	1	1
⑩ 幅木	FH-18	2	2	2
⑪ 手摺	FGR-18	4	4	4
⑫ 控え枠	ST-508A	4	4	4
⑬ 連結クランプ	CC-42	8	8	8
⑭ 連結リベット	CRS-951	12	12	12
⑮ 伸縮ジャッキ	EJ-32	4	4	4

※本仕様は改良のため予告なく変更する事があります

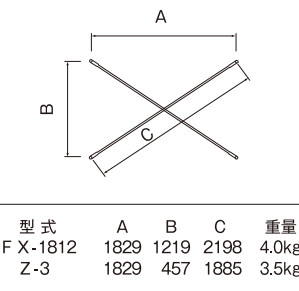
■ 移動式足場用建枠



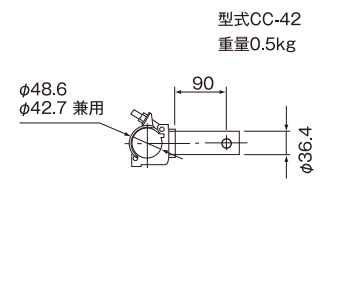
■ 移動式足場用建枠



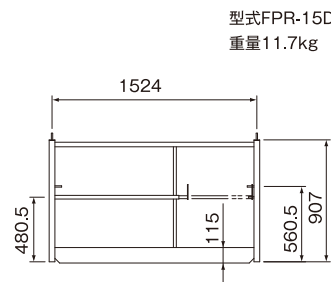
■ 筋かい



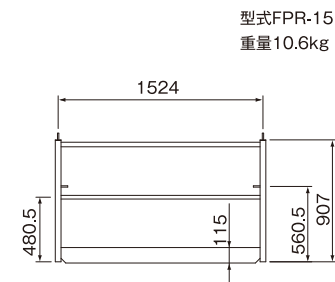
■ 連結クランプ



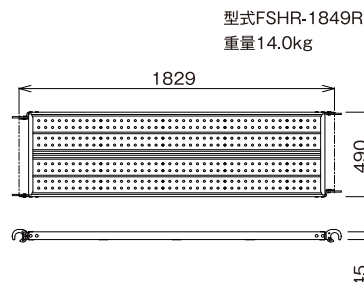
■ 手摺枠 (扉付)



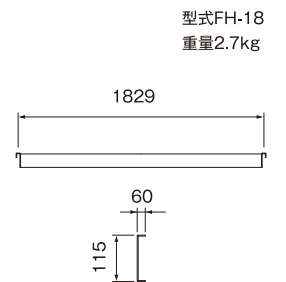
■ 手摺



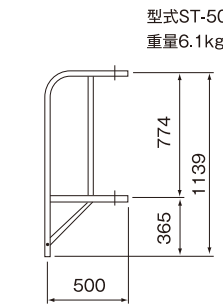
■ 鋼製足場板



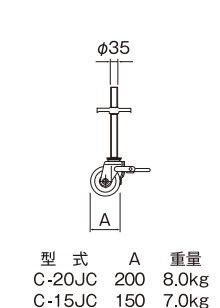
■ 幅木



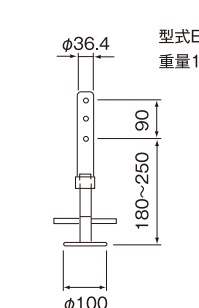
■ 控え枠



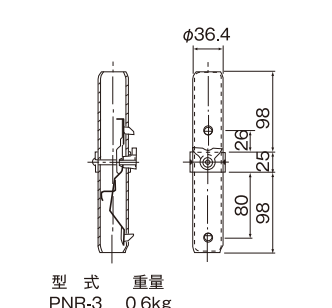
■ ジャッキ付車輪



■ 伸縮ジャッキ



■ 連結ピン (ワンタッチ式)



■ 布 枠

